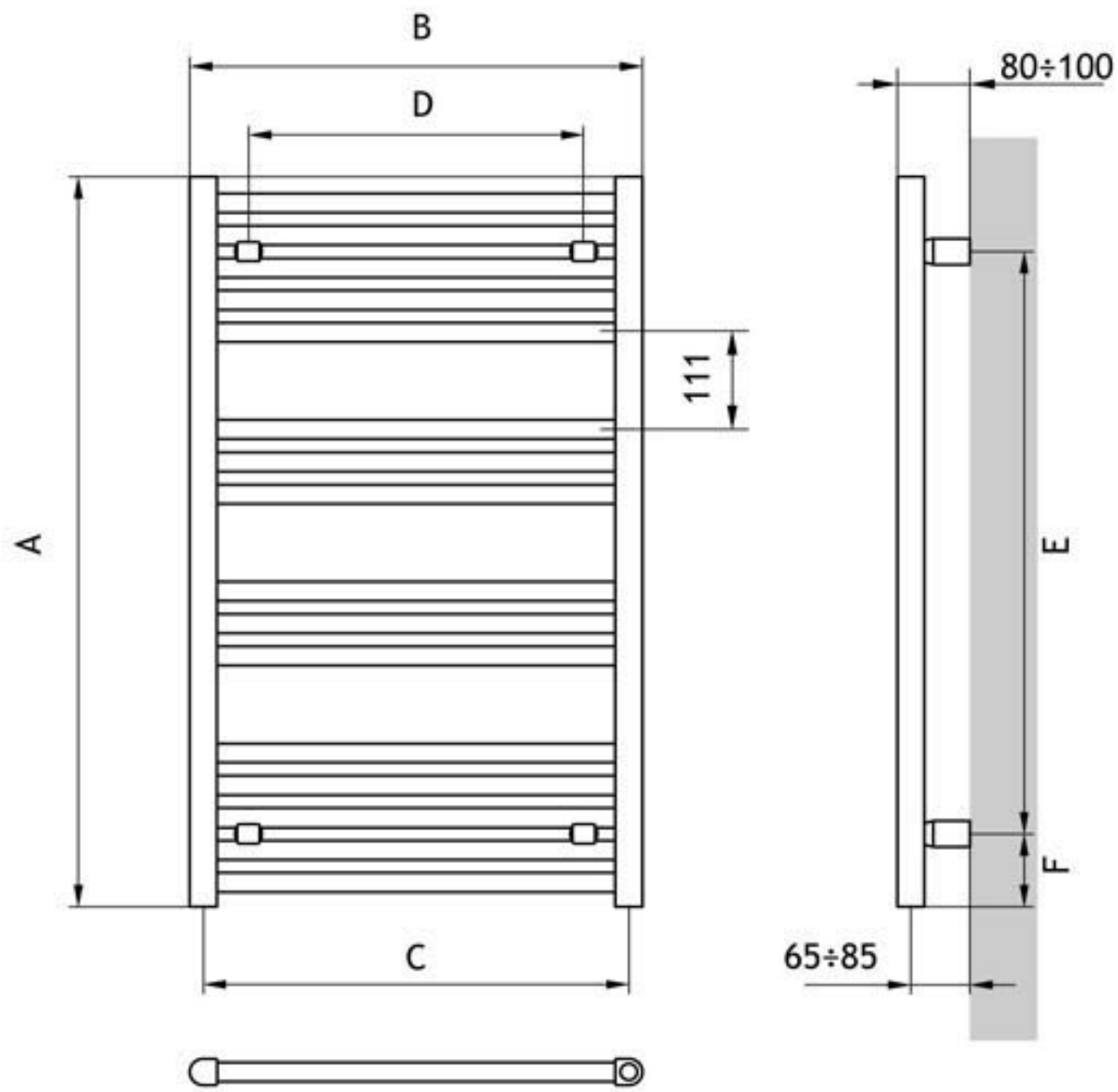


# MORA



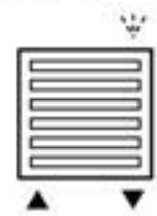
**Konstruktion:** Senkrecht „D“-Profil 30x30mm, gerade waagerechte Rundrohren - Ø 22mm

• Lackierung: RAL 9016 Pulverbeschichtet

**Anschlussmenge:** 3

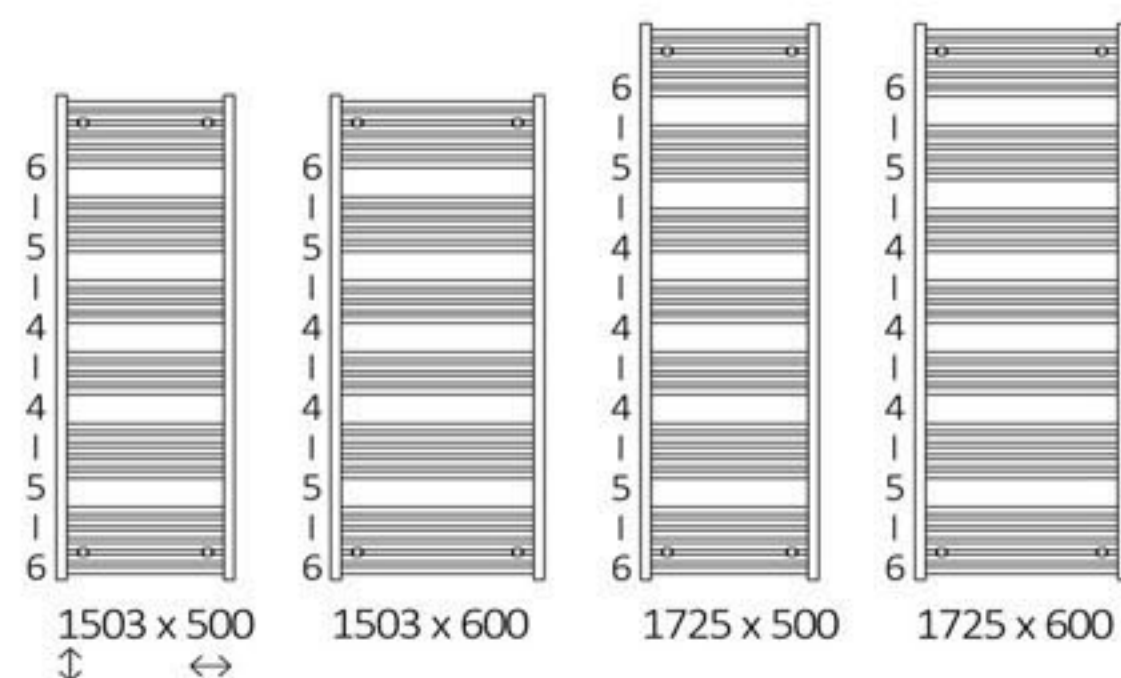
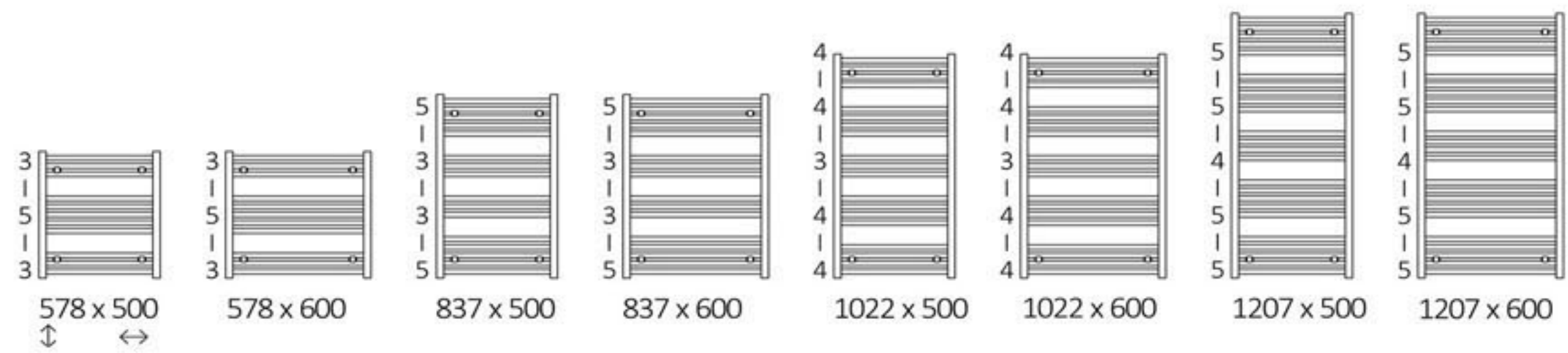
**Zubehör:** Entlüfter, verstellbare Wandkonsolen aus ABS-Kunststoff (Regulierungsmöglichkeit - 20mm) mit Dübeln im Satz.

**Anschlussmöglichkeiten:**

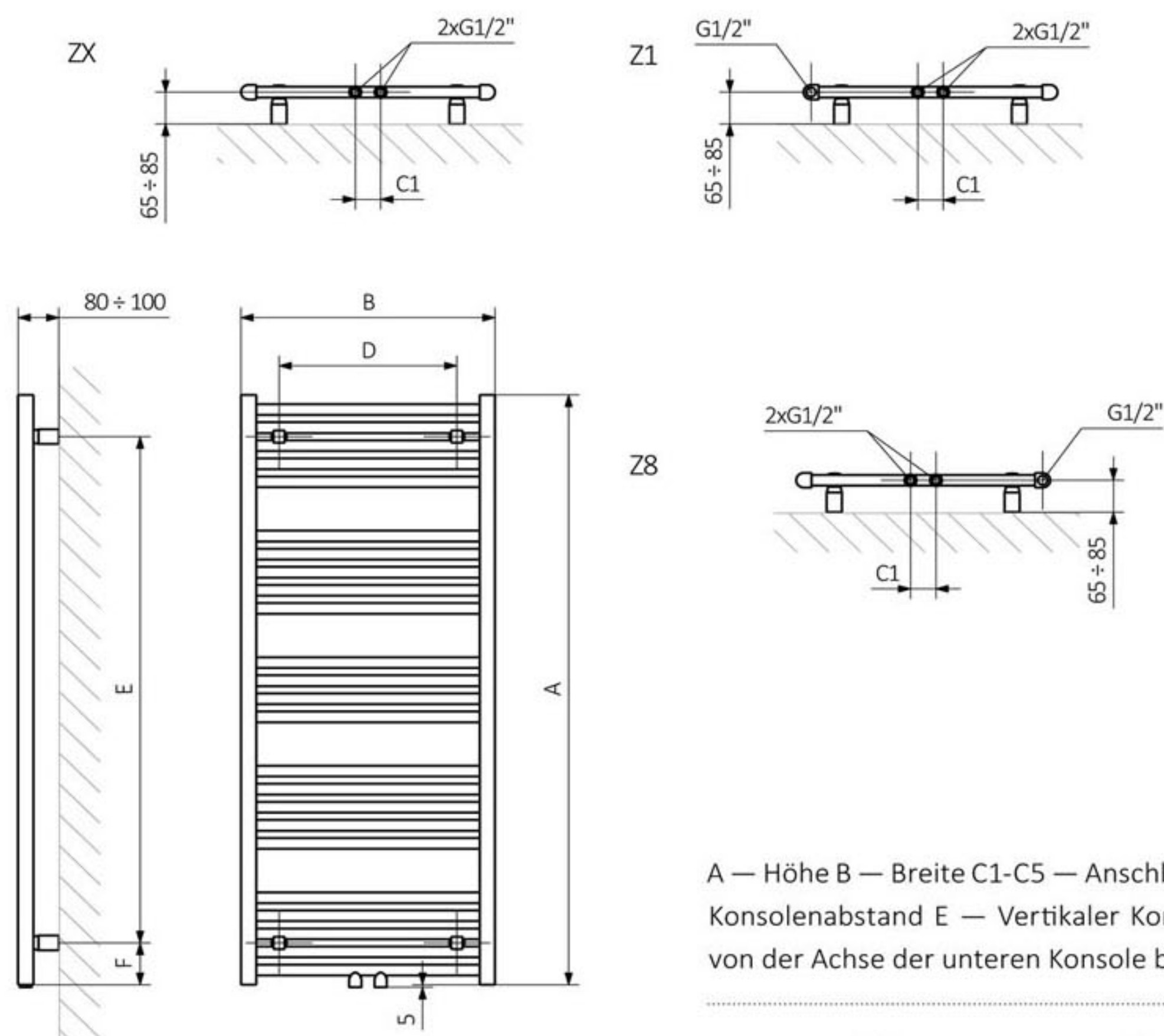


- ▲ - Vorlauf
- ▼ - Rücklauf
- ψ - Entlüfter

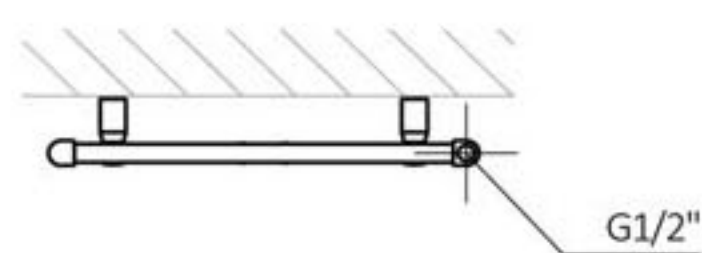
**Verfügbare Größen:**



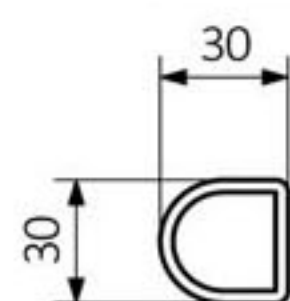
# MORA



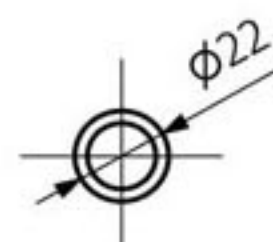
A — Höhe B — Breite C1-C5 — Anschlussabstand D — horizontaler Konsolenabstand E — Vertikaler Konsolenabstand F — Abstand von der Achse der unteren Konsole bis Unterkante des Kollektors



**Kollektor:**



**Profil:**



## Technische Daten:

Betriebsdruck: 1 MPa

Maximale Betriebstemperatur: 95°C

A ↑↓	B ↔	C1 [mm]	75/65/20°C [W]	55/45/20°C [W]	☺ [W]	D [mm]	E [mm]	F [mm]	☺ [dm³]	📖 [kg]
578	500	50	240	130	200	340	407	85	2,19	4,2
578	600	50	280	152	300	440	407	85	2,52	4,9
837	500	50	360	195	300	340	666	85	3,18	6,1
837	600	50	425	230	400	440	666	85	3,66	7,1
1022	500	50	450	244	400	340	851	85	3,81	7,3
1022	600	50	528	285	600	440	851	85	4,38	8,5
1207	500	50	536	289	600	340	1036	85	4,71	9,0
1207	600	50	631	340	600	440	1036	85	5,42	10,5
1503	500	50	681	347	600	340	1332	85	5,87	11,3
1503	600	50	817	417	800	440	1332	85	6,77	13,3
1725	500	50	780	420	800	340	1554	85	6,69	12,8
1725	600	50	920	495	1000	440	1554	85	7,70	14,9



# MEG



*fot. Farben auf der Abbildung: chrom / Spiralkabel*

## Funktionalität

Die Heizpatrone bietet 5 unterschiedliche Heiztemperaturen im Bereich von 30°C bis 60°C. Ein elektronischer Temperatursensor sorgt für eine präzise Regelung. Das Gerät zeigt das eingestellte und das aktuelle Temperaturniveau.

## Intelligente Gebäudesysteme

Im Falle eines Stromausfalls speichert die Heizpatrone die aktuellen Einstellungen (Festeinstellung). Dies ermöglicht die Zusammenarbeit mit externen Timern und intelligenten Gebäudesystemen.

## Sicherheit

Die Heizpatrone ist mit einem Frostschutz (ANTIFREEZE) sowie einem doppelten Schutz gegen Überhitzung ausgestattet. Anzeige von Betriebsstörungen. Sie besitzt außerdem einen aktiven Schutz gegen die Benutzung in trockenen Heizkörpern.

## Design

Eine Version mit geradem Kabel ohne Stecker und einer Kabelblende für das Netzkabel.

## Farbe

Verfügbare Farben: weiß, ~~silber~~, chrom und schwarz.

Verfügbare Leistungen: 300, 600, 1000 Watt.

Technische Daten:

Stromversorgung: 230 V / 50 Hz  
Geräteschutzklasse: Klasse I  
Heizkörperanschluss: G 1/2"  
Gehäuseschutzstufe [IP]: IPx4

 **BADHEIZKÖRPER**  
**BERLIN**



# KTX 2

## Datenblatt



### Funktionalität

Die Heizpatrone bietet 5 unterschiedliche Heiztemperatur-Einstellungen im Bereich von 30°C bis 60°C. Ein elektronischer Temperatursensor sorgt für eine präzise Regelung. Das Gerät zeigt das aktuell eingestellte Temperaturniveau an. Die Heizpatrone ist für die Verbindung mit dem Terma-Split-System konzipiert und bietet die Möglichkeit der Verbindung von Heizelement und Steuerung. Informationen über das Heizelement Terma-Split finden Sie auf Seite 602.

### Timer

Bei der Timer-Funktion hält das Gerät den aktuell eingestellten Zustand für die nächsten 2 Stunden und schaltet danach in den gegenteiligen Zustand. Verwenden Sie diese Funktion der Heizpatrone zum Heizen, dann heizt das Gerät in der gewählten

Temperaturstufe für weitere 2 Stunden und schaltet sich danach ab. Ist die Heizpatrone bei Aktivierung der Timer-Funktion ausgeschaltet, dann schaltet sie sich nach Ablauf der 2 Stunden ein.

### Intelligente Gebäudesysteme

Im Falle eines Stromausfalls speichert die Heizpatrone die aktuellen Einstellungen (Festeinstellung). Dies ermöglicht die Zusammenarbeit mit externen Timern und intelligenten Gebäudesystemen.

### Sicherheit

Die Heizpatrone ist mit einem Frostschutz (ANTIFREEZE) sowie einem doppelten Schutz gegen Überhitzung ausgestattet. Anzeige von Betriebsstörungen.

### Design

Einfach zu bedienendes Interface. Die Steuerung ist ebenfalls erhältlich in einer Version mit einer Anschlussklemme und einer Kabelblende sowie einem mechanischen Schalter am Gehäuse.

### Farben

Verfügbare Farben: weiß, silber, chrom und schwarz. Bei einer Bestellung von mind. 100 Stück in einer Farbe ist ebenfalls eine Farbe aus der RAL-Farbpalette sowie folgende Sonderfarben möglich: Bronze und Gold.



# KTX 3

## Datenblatt



### Funktionalität

Die Heizpatrone bietet die Möglichkeit zur Einstellung der Heiztemperatur im Bereich von 30°C bis 60°C in Schritten von 1°C. Das Gerät zeigt das aktuelle Temperaturniveau sowie den Status von Heiz- und Ruhezeit an. Das Interface der Heizpatrone ermöglicht eine einfache Programmierung und Bedienung. Die Heizpatrone ist für die Verbindung mit dem Terma-Split-System konzipiert und bietet die Möglichkeit der Verbindung von Heizelement und Steuerung. Informationen über das Heizelement Terma-Split finden Sie auf Seite 602.

### Timer-Funktion

Der 24-Stunden-Timer ermöglicht die Programmierung von 4 Zeiträumen, in denen die Heizpatrone eine eingestellte Temperatur hält oder ausgeschaltet ist.

### Trocken-Funktion

Eine Funktion zur Regelung der Temperatur und Trocknungszeit, nach der die Heizpatrone in ihren vorherigen Zustand zurückkehrt.

### Intelligente Gebäudesysteme

Im Falle eines Stromausfalls speichert die Heizpatrone die aktuellen Einstellungen. Dies ermöglicht die Zusammenarbeit mit externen Timern und intelligenten Gebäudesystemen.

### Sicherheit

Die Heizpatrone ist mit einem Frostschutz (ANTIFREEZE) sowie einem doppelten Schutz gegen Überhitzung ausgestattet. Anzeige von Betriebsstörungen. Sie besitzt außerdem einen aktiven Schutz gegen die Benutzung in trockenen Heizkörpern.

### Design

Gut lesbare LED-Anzeige mit Uhrzeit. Die Steuerung ist ebenfalls erhältlich in einer Version mit einer Anschlussklemme und einer Kabelblende sowie einem mechanischen Schalter am Gehäuse.

### Farben

Verfügbare Farben: weiß, silber, chrom und schwarz. Bei einer Bestellung von mind. 100 Stück in einer Farbe ist ebenfalls eine Farbe aus der RAL-Farbpalette sowie folgende Sonderfarben möglich: Bronze und Gold.