

Smyrna

Sonderanfertigung
mit Mittelanschluss
Datenblatt



Modell	Breite mm.	Höhe mm.	Ausführung	Farbe	Wärmeleistung nach EN 442 bei $\Delta t=50$		Nabenabstand	Profilröhre	Rohr-	
					75/65/20°C				Durchmesser	Rohranzahl
SMYRNA	400	1700	Gerade	Weiß	597		50 mm.	30x40 mm.	Ø25	30
SMYRNA	500	900	Gerade	Weiß	373		50 mm.	30x40 mm.	Ø25	16
SMYRNA	500	1400	Gerade	Weiß	653		50 mm.	30x40 mm.	Ø22	26
SMYRNA	500	1600	Gerade	Weiß	790		50 mm.	30x40 mm.	Ø22	32
SMYRNA	600	1600	Gerade	Weiß	755		50 mm.	30x40 mm.	Ø22	26
SMYRNA	600	1760	Gerade	Weiß	1105		50 mm.	30x40 mm.	Ø25	32

Farbe: Weiß [RAL 9016] Pulverbeschichtet

Ausführung: Gerade

Heizrohre: Ø22 mm. oder Ø25 mm.

Profil Röhre: 40x30 mm.

Max. Betriebsdruck: 10 bar

Max. Betriebstemperatur: 110 °C

Anschlüsse: 6 Anschlüsse: ½ Zoll mit Mittelanschluss

Lieferumfang: 1 x Badheizkörper SMYRNA, 1 x Montageset für Wandmontage,
3 x Blindstopfen, 1 x Entlüftungsstopfen.

Material: Baustahl

Auch mit Heizstab nachrüstbar für Misch oder Elektro Betrieb

Made in TURKIYE

Garantie: 5 Jahre

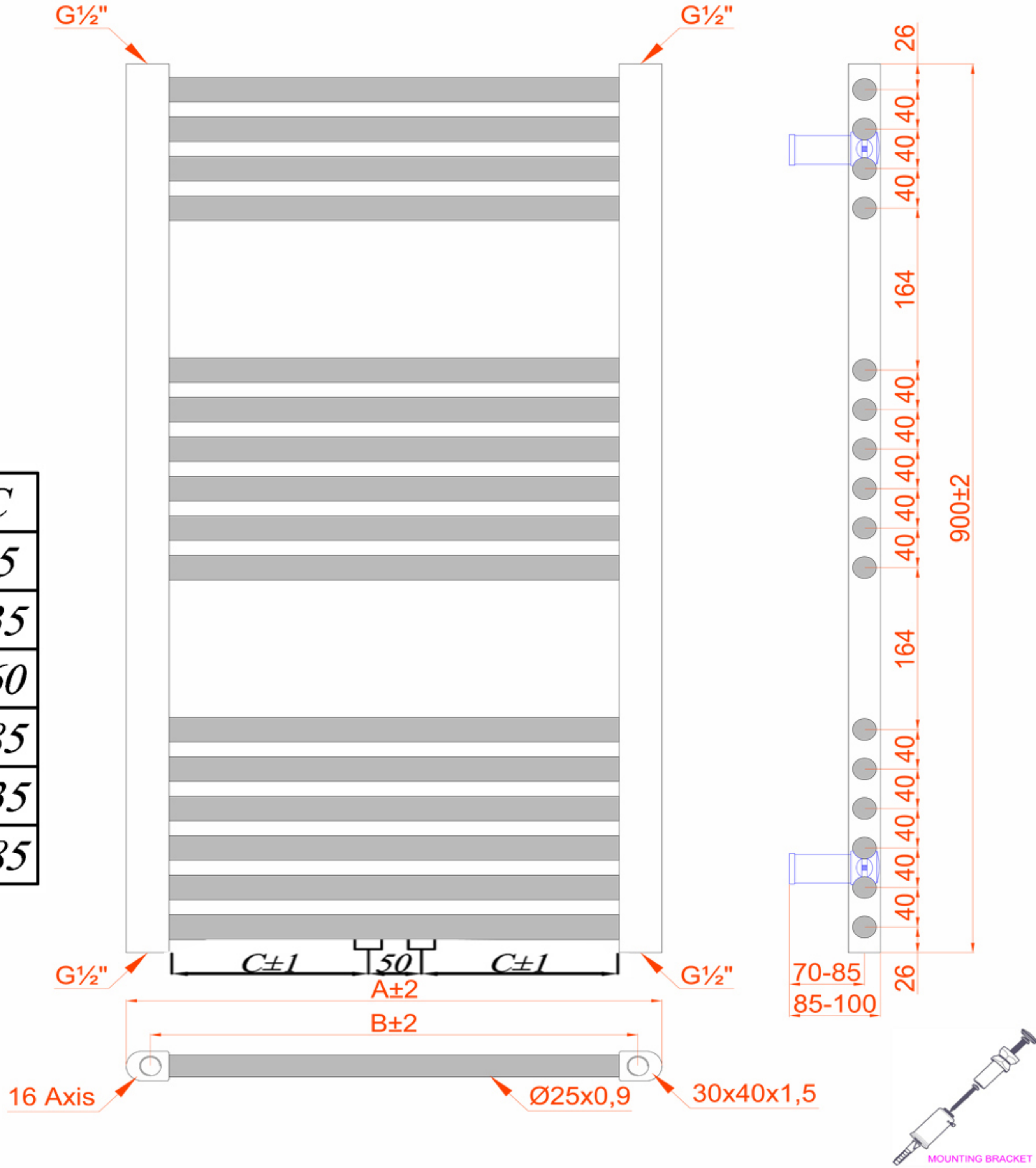
SMYRNA mit Mittelanschluss

Höhe: 900 mm.

Breite: 300/400/450/500/600/700 mm.

Rohr Verteilung: 16 (4+6+6) Stück

A	B	C
300	255	85
400	355	135
450	405	160
500	455	185
600	555	235
700	655	285



UNCERTAINTY MEASURED TOLERANCES - ISO 2768-1 c									
	0,5mm 3mm	3mm 6mm	6mm 30mm	30mm 120mm	120mm 400mm	400mm 1000mm	1000mm 2000mm	2000mm 4000mm	
LINEAR	± 0,2	± 0,3	± 0,5	± 0,8	± 1,2	± 2	± 3	± 4	
	DATE	NAME	SIGN						
DRAWING	30.03.2021								
CONTROL	30.03.2021								
APPROVAL	30.03.2021								
MATERIAL	PROJECT NAME: CML - SMYRNA Ø25x0,9 - 900mm					PIPE DISTRIBUTION 4+6+6 = 16 PIPES	SCALE 1/1		
						PROJECT NO	REV. 0		

SMYRNA Plus

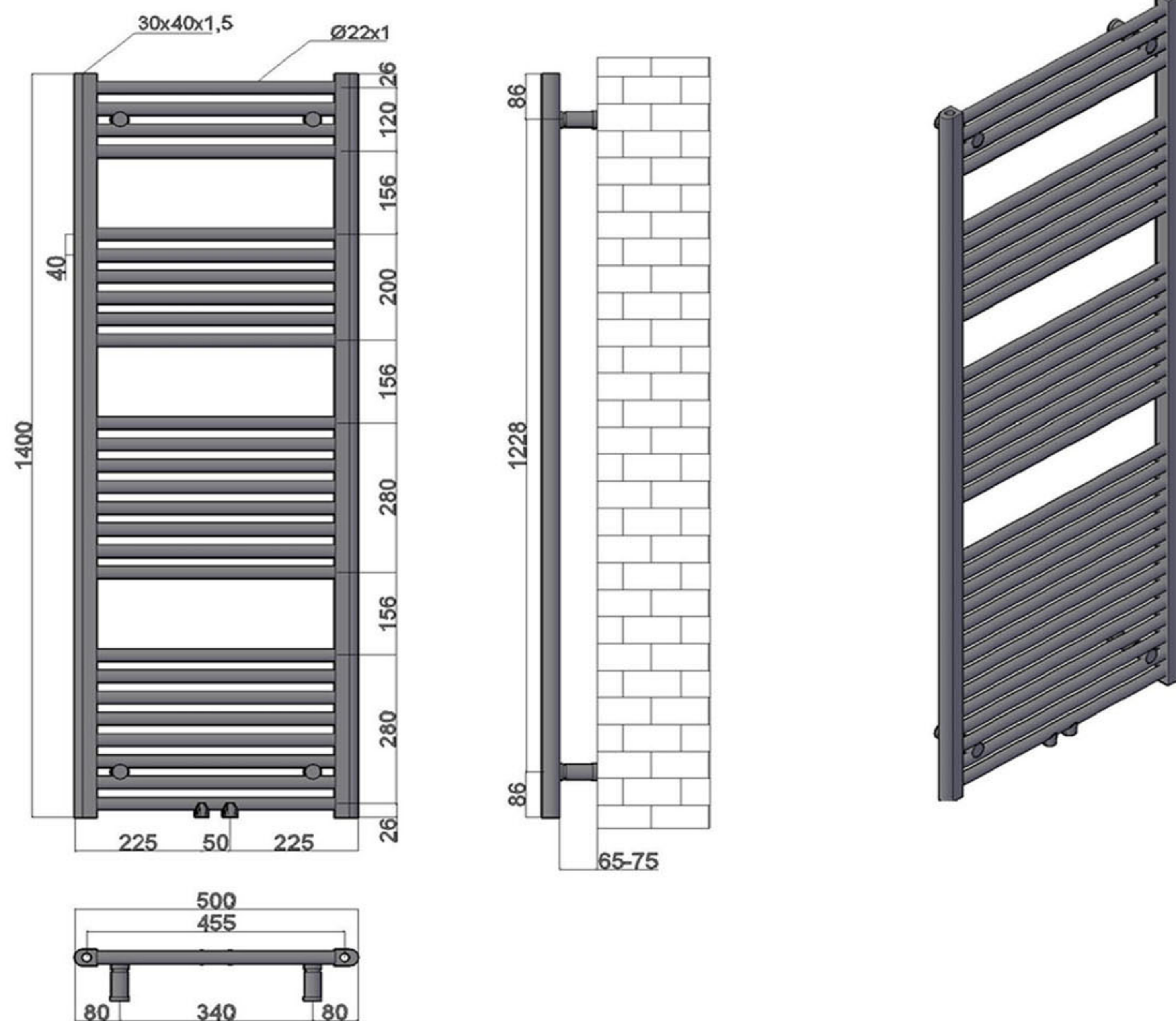


Technische Zeichnung

Höhe: 1400 mm.

Breite: 500 mm.

mit Mittelanschluss



Rohr Verteilung: $4+6+8+8=26$

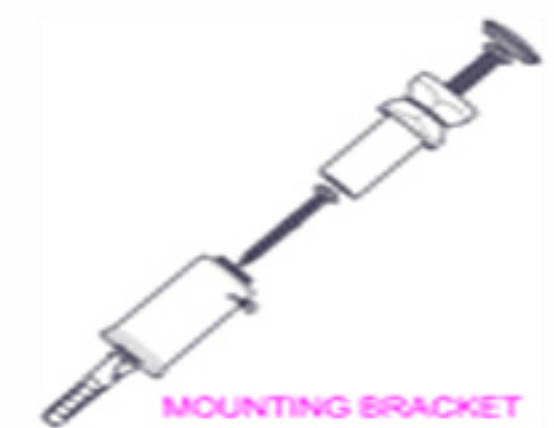
SMYRNA mit Mittelanschluss

Höhe: 1700 mm.

Breite: 300/400/450/500/600/700 mm.

Rohr Verteilung: 30 (4+5+9+12) Stück

A	B	C
300	255	85
400	355	135
450	405	160
500	455	185
600	555	235
700	655	285



UNCERTAINTY MEASURED TOLERANCES - ISO 2768-1 c								
	0,5mm 3mm	3mm 6mm	6mm 30mm	30mm 125mm	125mm 400mm	400mm 1000mm	1000mm 2000mm	2000mm 4000mm
LINEAR	± 0,2	± 0,3	± 0,5	± 0,8	± 1,2	± 2	± 3	± 4
	DATE	NAME	SIGN					
DRAWING	30.03.2021							
CONTROL	30.03.2021							
APPROVAL	30.03.2021							
MATERIAL	PROJECT NAME :					PIPE DISTRIBUTION	SCALE	
	CML - SMYRNA					4+5+9+12=30 PIPES	1/1	
	Ø25x0,9 - 1700mm					PROJECT NO	REV.	
							0	

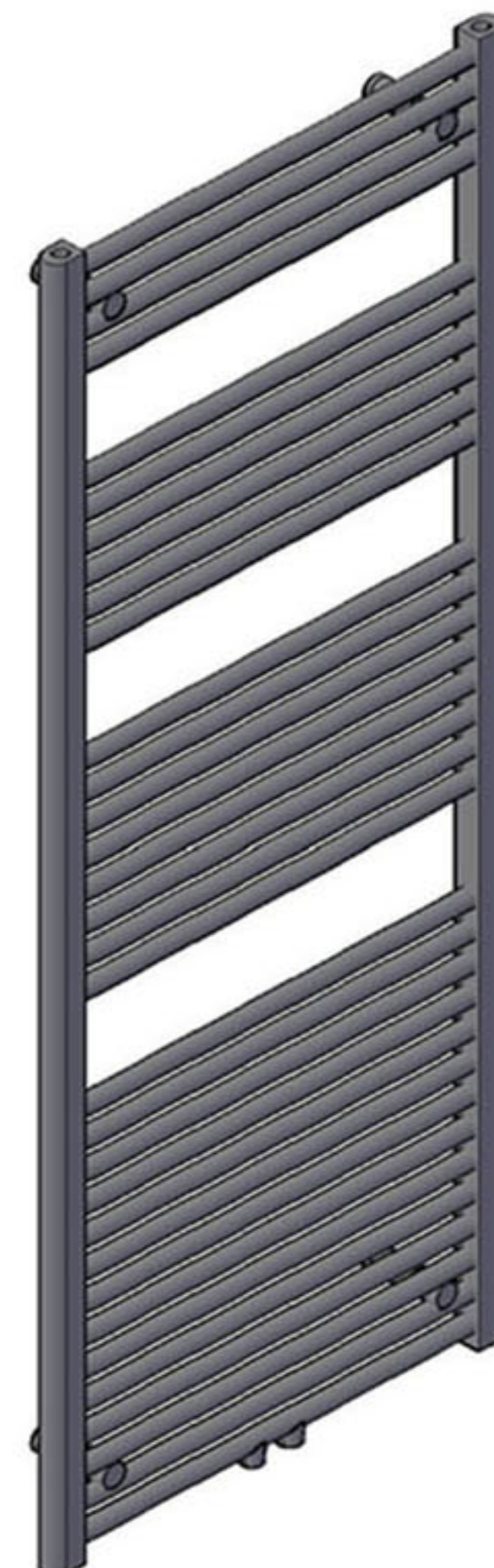
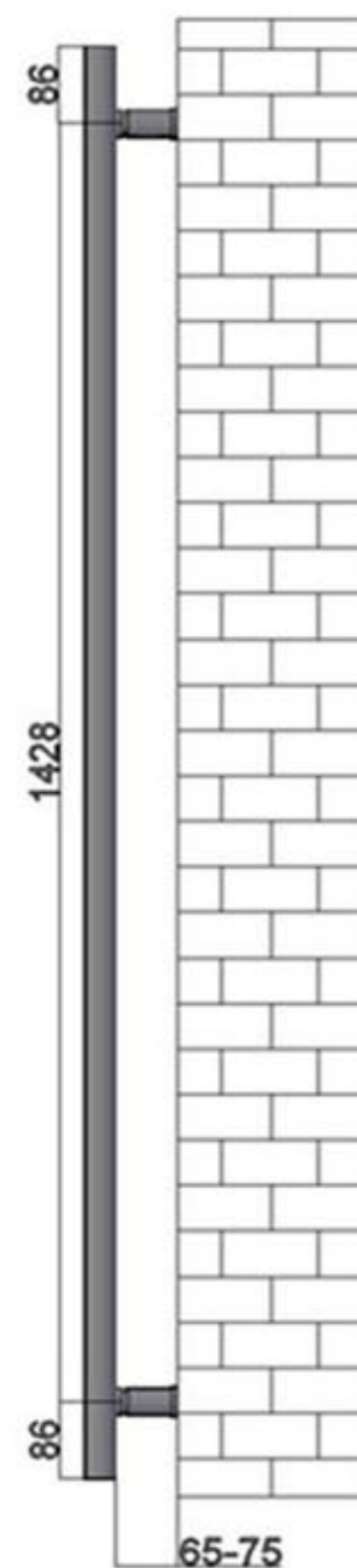
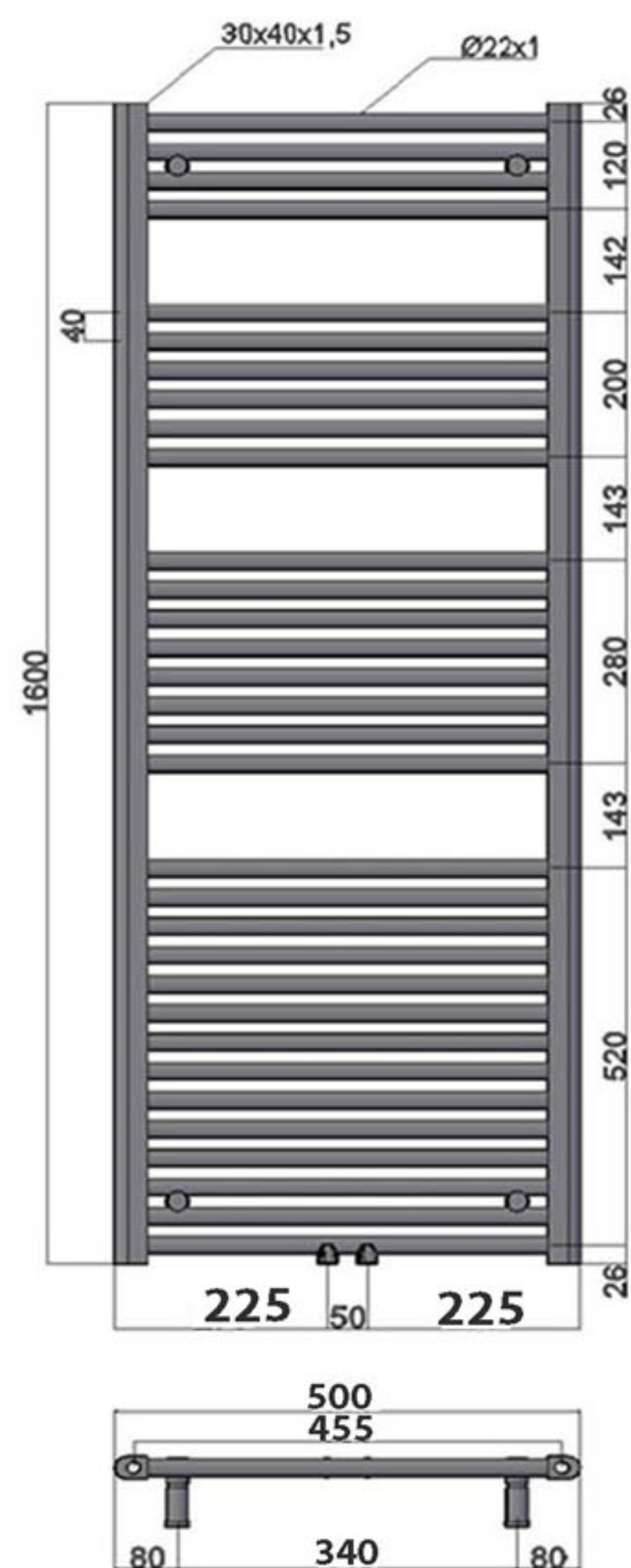
Smyrna Plus

Datenblatt

Höhe: 1600 mm.

Breite: 500 mm.

mit Mittelanschluss

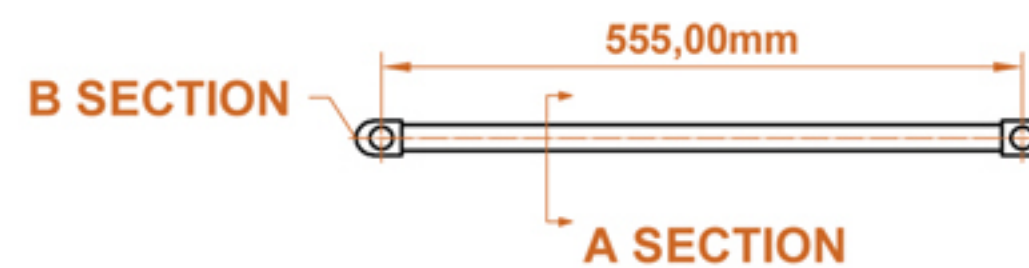
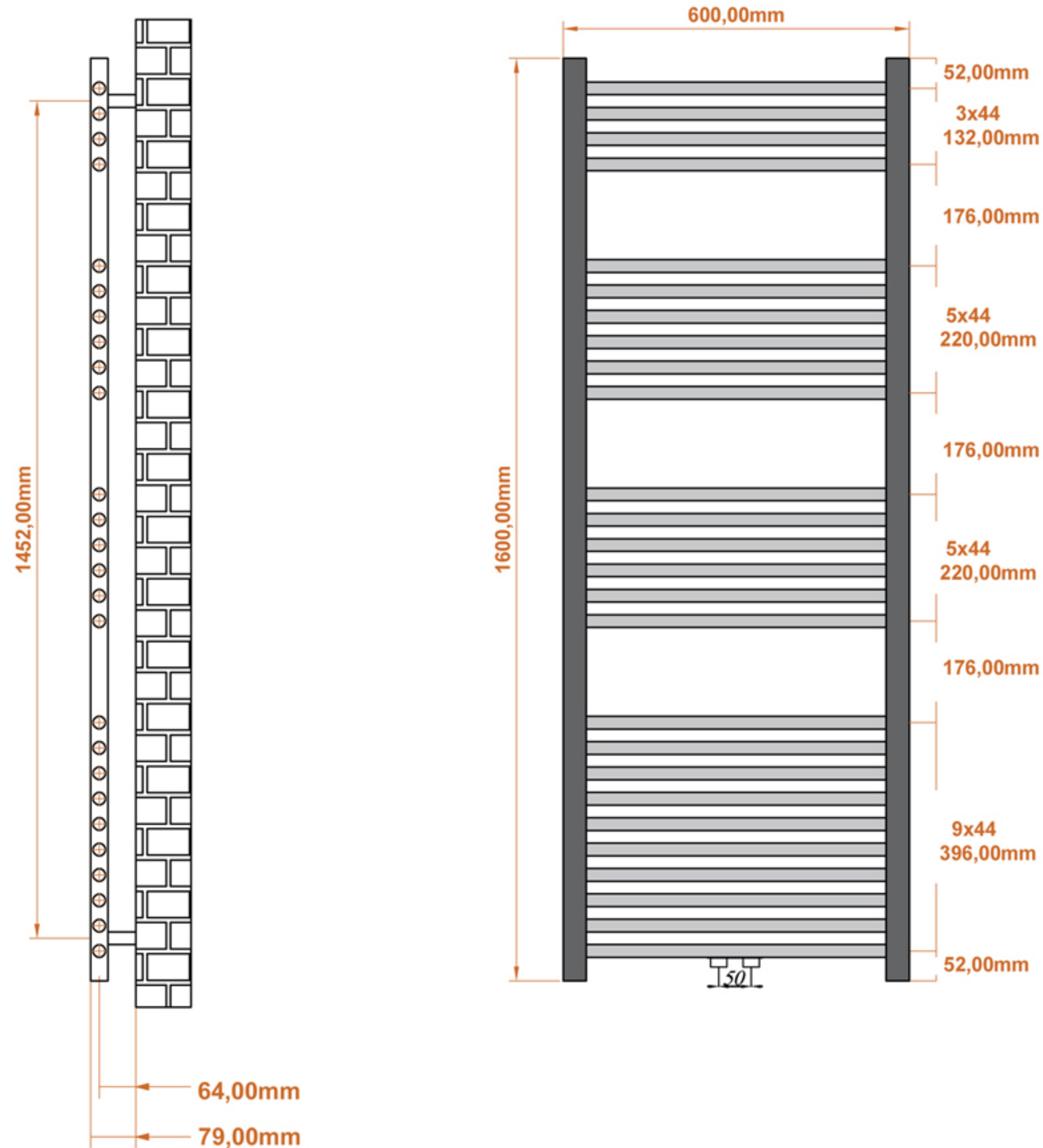


Rohr Verteilung: 4+6+8+14=32

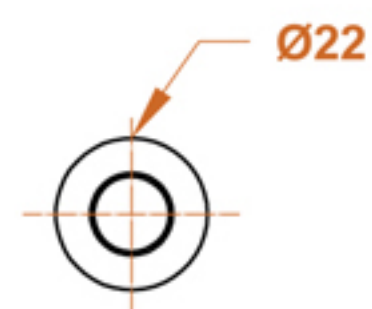
SMYRNA

Breite: 600,mm.
Höhe: 1600 mm.
mit Mittelanschluss

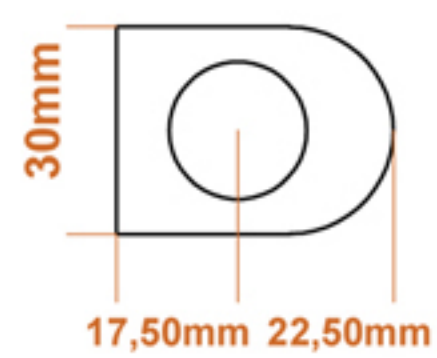
Technische Zeichnung



A SECTION



B SECTION

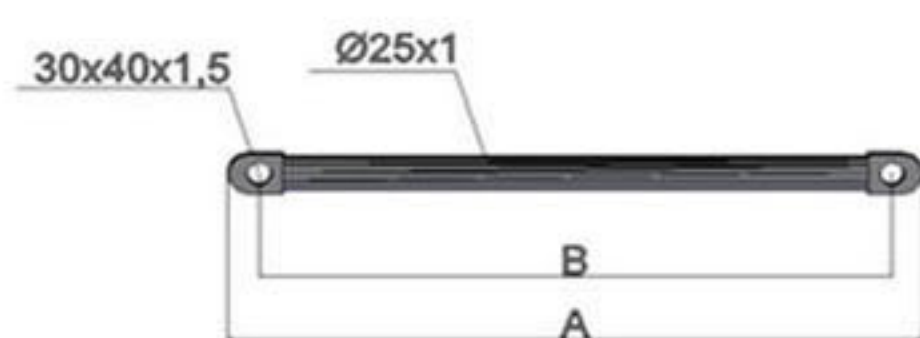
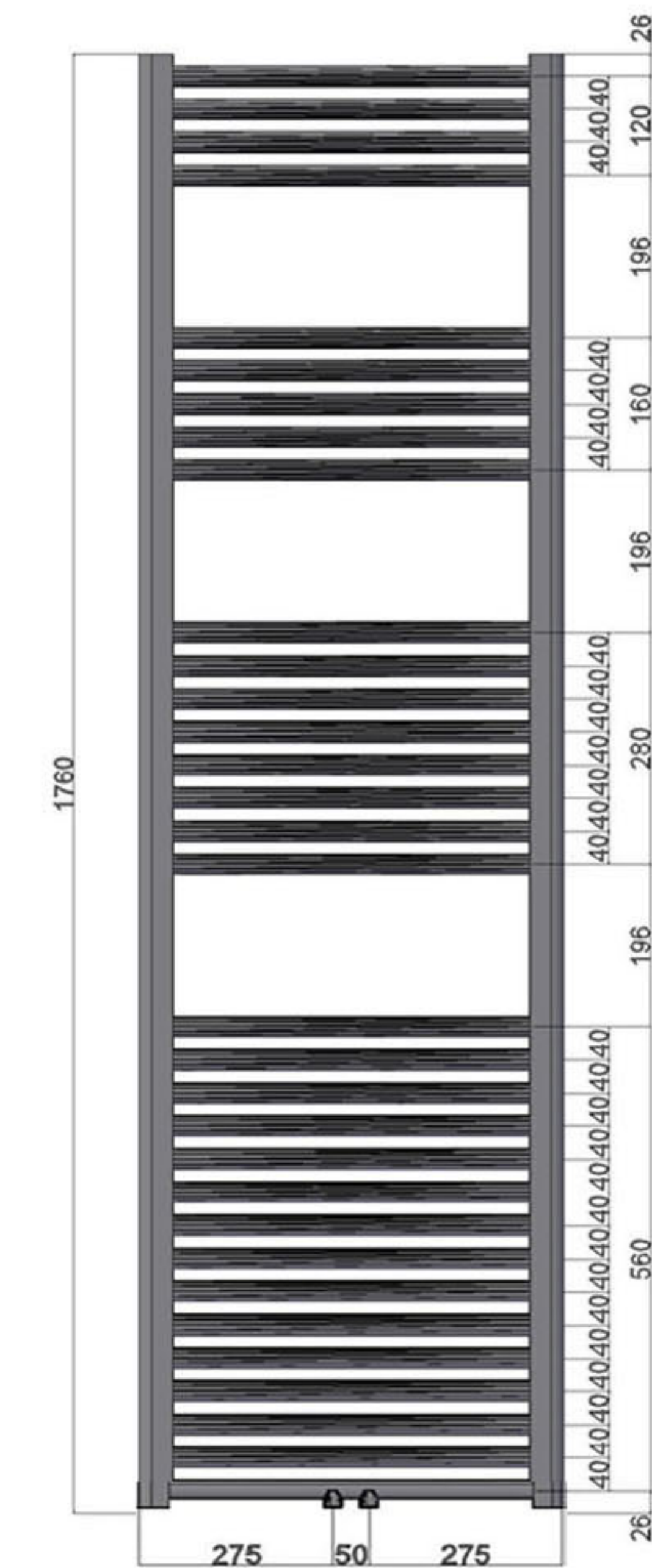


SMYRNA Plus

Technische Zeichnung

Höhe: 1760 mm.

Breite: 600 mm.



A	B
300	255
400	355
500	455
600	555
700	655
800	755
1000	955
1200	1155

Rohr Verteilung: 4+5+8+15=32