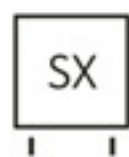


Stand

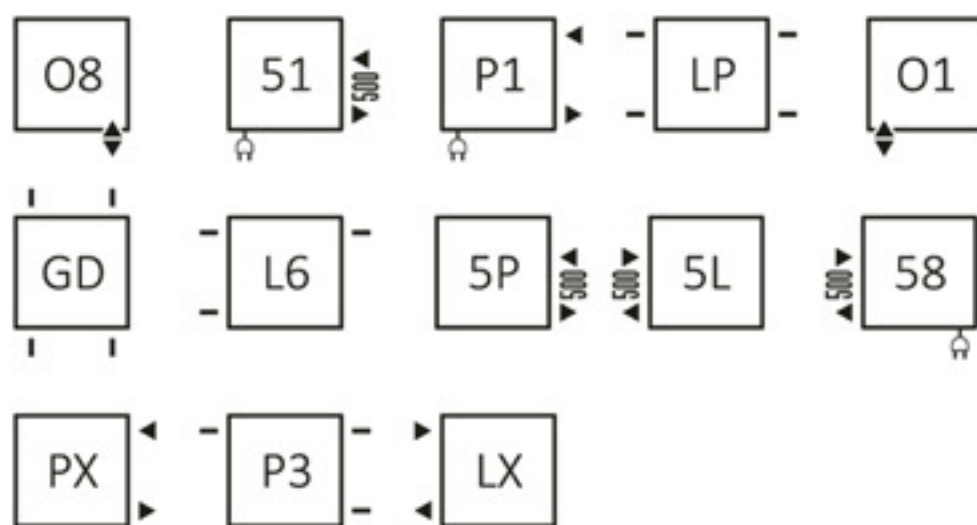
Datenblatt



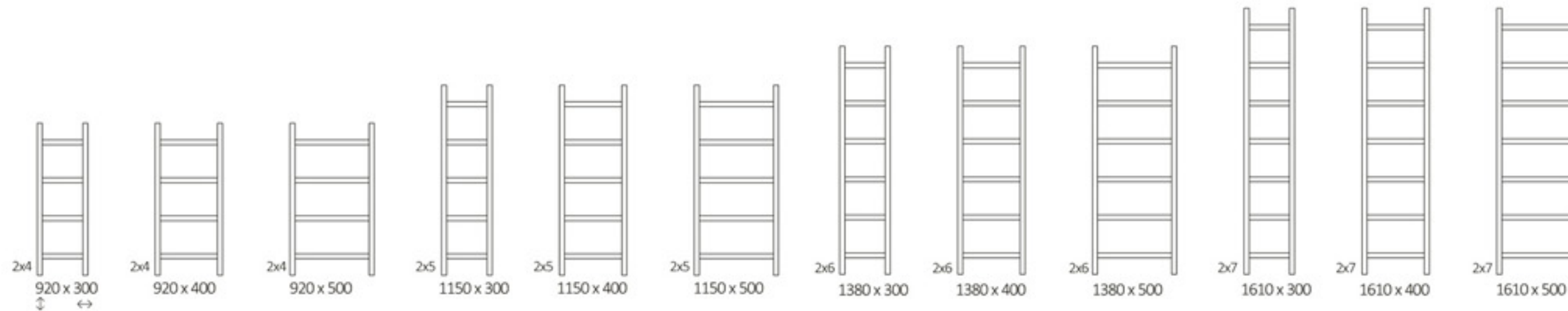
Standard Anschlusstypen:



Optionale Anschlusstypen:



Verfügbare Größen:



Technische Daten:

Betriebsdruck: 800 kPa

Maximale Betriebstemperatur: 95°C

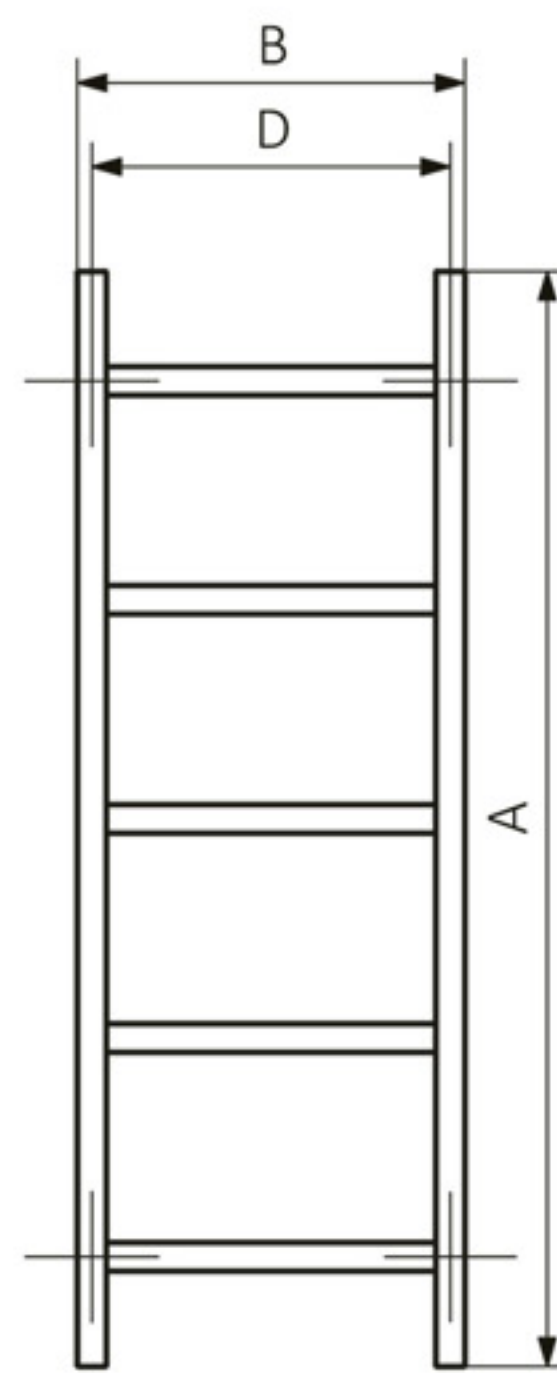
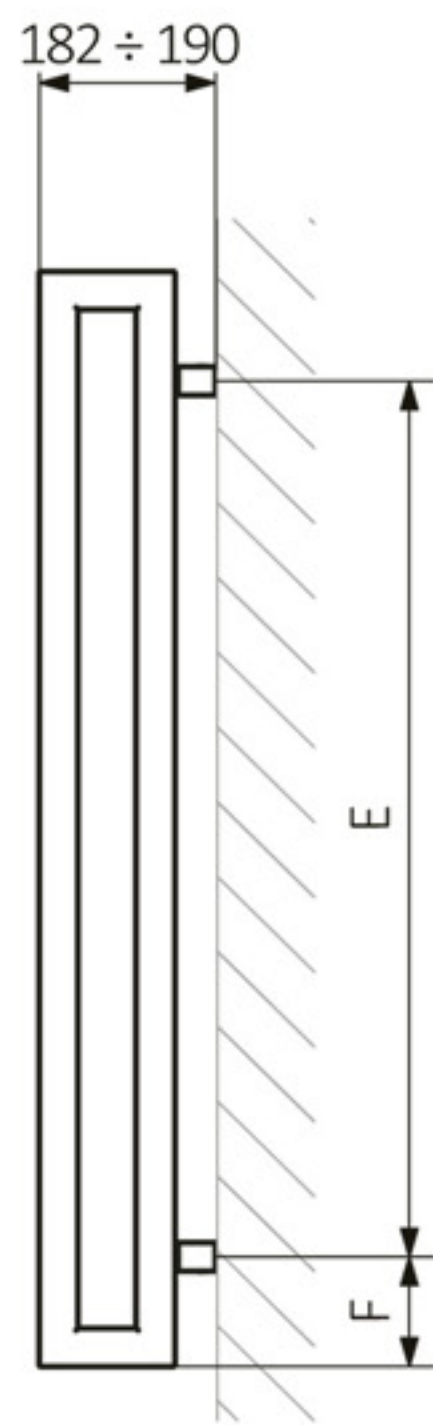
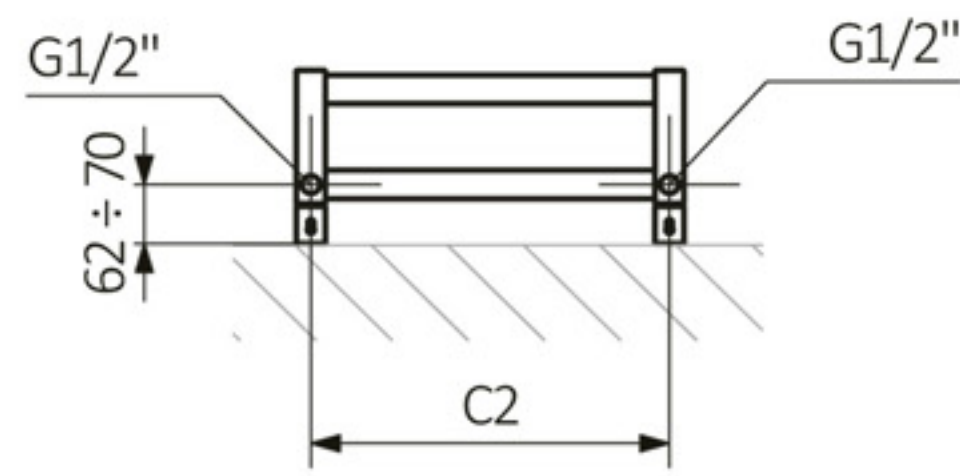
A ↓ [mm]	B ↔ [mm]	C2 [mm]	75/65/20°C [W]	55/45/20°C [W]	☺ [W]	D [mm]	E [mm]	F [mm]	☺ [dm³]	📖 [kg]	Artikelnummer
920	300	270	383	207	400	270	915	115	5,29	8,81	WGSCA092030
920	400	370	434	234	400	370	915	115	5,87	9,88	WGSCA092040
920	500	470	486	262	600	470	915	115	6,45	10,96	WGSCA092050
1150	300	270	480	259	400	270	1145	115	6,56	10,86	WGSCA115030
1150	400	370	547	295	600	370	1145	115	7,28	12,20	WGSCA115040
1150	500	470	615	331	600	470	1145	115	8,00	13,55	WGSCA115050
1380	300	270	577	310	600	270	1375	115	7,82	12,90	WGSCA138030
1380	400	370	660	355	600	370	1375	115	8,69	14,52	WGSCA138040
1380	500	470	743	399	800	470	1375	115	9,55	16,13	WGSCA138050
1610	300	270	674	362	800	270	1605	115	9,08	14,96	WGSCA161030
1610	400	370	773	415	800	370	1605	115	10,09	16,83	WGSCA161040
1610	500	470	872	468	800	470	1605	115	11,10	18,71	WGSCA161050

Stand

Technische Zeichnung

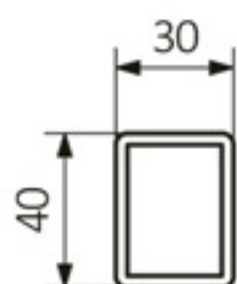


SX

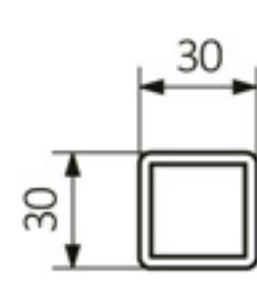


A - Höhe B - Breite C1-C5 - Anschlussabstand D - horizontaler Wandhalterungsabstand E - Vertikaler Wandhalterungsabstand
F - Abstand von der Achse der unteren Wandhalterung bis Unterkante des Kollektors

Kollektor:



Rohr:



Stand

Preisliste



Modell	Höhe mm.	Breite mm.	Farbe	
			Elektrisch mit Heizparone Farbe	DRY / MEG / MOA
Stand	920	300	529 €	614 €
Stand	920	400	548 €	633 €
Stand	920	500	567 €	652 €
Stand	1150	300	566 €	651 €
Stand	1150	400	590 €	675 €
Stand	1150	500	613 €	698 €
Stand	1380	300	616 €	701 €
Stand	1380	400	645 €	730 €
Stand	1380	500	673 €	758 €
Stand	1610	300	651 €	736 €
Stand	1610	400	682 €	767 €
Stand	1610	500	714 €	799 €

Inkl. 19% MwSt.

zuzüglich 15,00 € Versandkosten.

Gewährleistung: 5 Jahre

Anschlussmöglichkeiten: siehe Datenblatt

Lieferzeit ca. 6 Wochen ab Zahlungseingang

Bei Bestellungen oder Nachfragen, schreiben Sie uns
eine Mail an: info@badheizkoerper-berlin.de

Badheizkörper-Berlin

Gerlinger Str. 34

12349 Berlin

Tel.: +49 (30) 658 30975

Mobil: +49 (177) 248 63 14

info@badheizkoerper-berlin.de

www.badheizkoerper-berlin.de