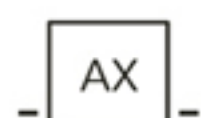


# PLAIN TOWEL RAIL

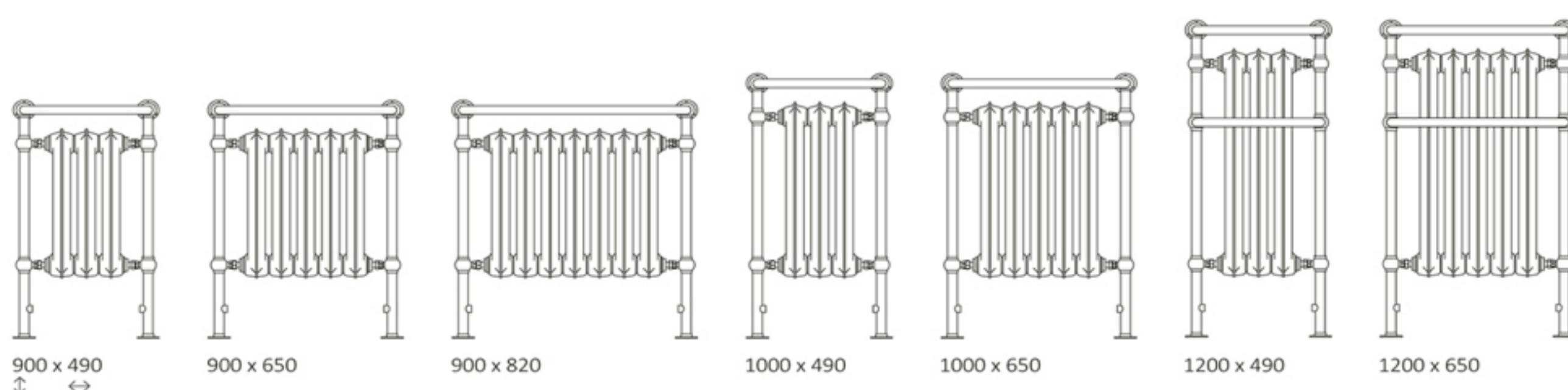
## Datenblatt



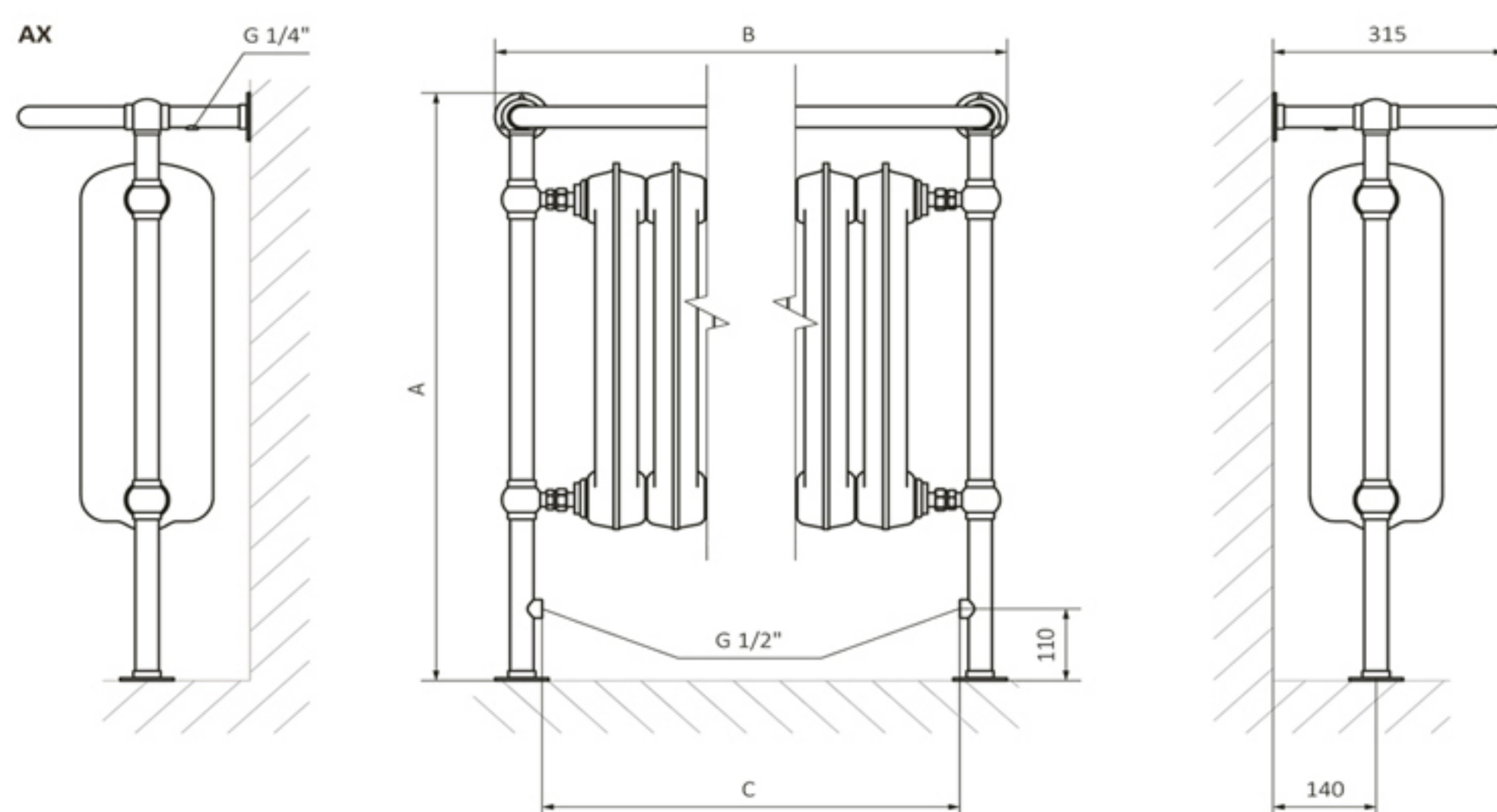
Standard Anschlussstypen:



Verfügbare Größen:



Technische Zeichnung:



A – Höhe B – Breite C – Anschlussabstand

Technische Daten:

Betriebsdruck: 1000 kPa Maximale Betriebstemperatur: 95°C

A ↑ [mm]	B ↔ [mm]	C [mm]	75/65/20°C [W]	55/45/20°C [W]	H [dm³]	⚖ [kg]
900	490	366	357	190	9,62	37.00
900	650	530	595	317	14,93	55.00
900	820	694	834	445	20,24	73.00
1000	490	366	416	221	11,06	40.00
1000	650	530	694	368	17,37	61.00
1200	490	366	619	324	15,02	50.00
1200	650	530	1031	539	23,60	73.00

# PLAIN TOWEL RAIL

## Farbpalette



 <p>Heban IHE</p>	 <p>Black Pepper CPE</p>	 <p>Metallic Black MBC</p>	 <p>Metallic Grey MGR</p>
 <p>Anthracite ANT</p>	 <p>Modern Grey DGR</p>	 <p>Graphite GRP</p>	 <p>Salt &amp; Pepper SPP</p>
 <p>Metallic Silver MSI</p>	 <p>Vibrant Brown OVB</p>	 <p>Quartz QUA</p>	 <p>Metallic Beige MBE</p>
 <p>Noble Brown INB</p>	 <p>Van Gogh IVG</p>	 <p>Metallic Stone MST</p>	 <p>California Beige ICB</p>
 <p>Metallic Red MRE</p>	 <p>White Gold WGD</p>	 <p>Sea Salt FMS</p>	 <p>Modern Ivory DIV</p>
 <p>White Wall WWL</p>	 <p>White Mat WMA</p>	 <p>RAL 9016 916</p>	

# PLAIN TOWEL RAIL

## Preisliste



Modell	Höhe mm.	Breite mm.	Gruppe 1	Gruppe 2	Gruppe 3
Gusseiserner Heizkörper PLAIN TOWEL RAIL	900	490	1.660 €	1.829 €	2.102 €
Gusseiserner Heizkörper PLAIN TOWEL RAIL	900	650	2.136 €	2.417 €	2.870 €
Gusseiserner Heizkörper PLAIN TOWEL RAIL	900	820	2.695 €	3.088 €	3.723 €
Gusseiserner Heizkörper PLAIN TOWEL RAIL	1000	490	1.856 €	2.049 €	2.354 €
Gusseiserner Heizkörper PLAIN TOWEL RAIL	1000	650	2.440 €	2.760 €	3.269 €
Gusseiserner Heizkörper PLAIN TOWEL RAIL	1200	490	2.185 €	2.456 €	2.769 €
Gusseiserner Heizkörper PLAIN TOWEL RAIL	1200	650	2.862 €	3.313 €	3.835 €

Inkl. 19% MwSt.  
zuzüglich 15,00 € Versandkosten.  
Gewährleistung: 5 Jahre  
Anschlussmöglichkeiten: siehe Datenblatt  
Lieferzeit ca. 6 Wochen ab Zahlungseingang  
Bei Bestellungen oder Nachfragen, schreiben Sie uns  
eine Mail an: [info@badheizkoerper-berlin.de](mailto:info@badheizkoerper-berlin.de)

Badheizkörper-Berlin  
Gerlinger Str. 34  
12349 Berlin  
Tel.: +49 (30) 658 30975  
Mobil: +49 (177) 248 63 14  
[info@badheizkoerper-berlin.de](mailto:info@badheizkoerper-berlin.de)  
[www.badheizkoerper-berlin.de](http://www.badheizkoerper-berlin.de)