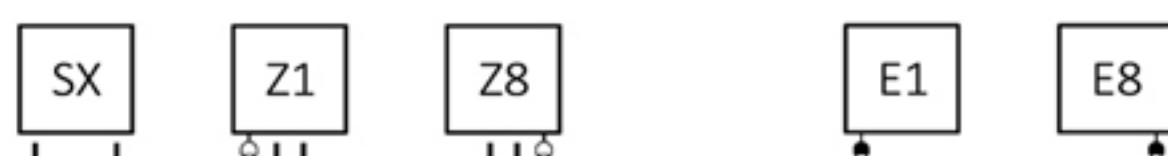
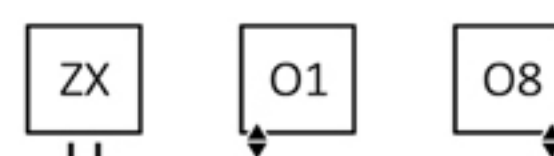


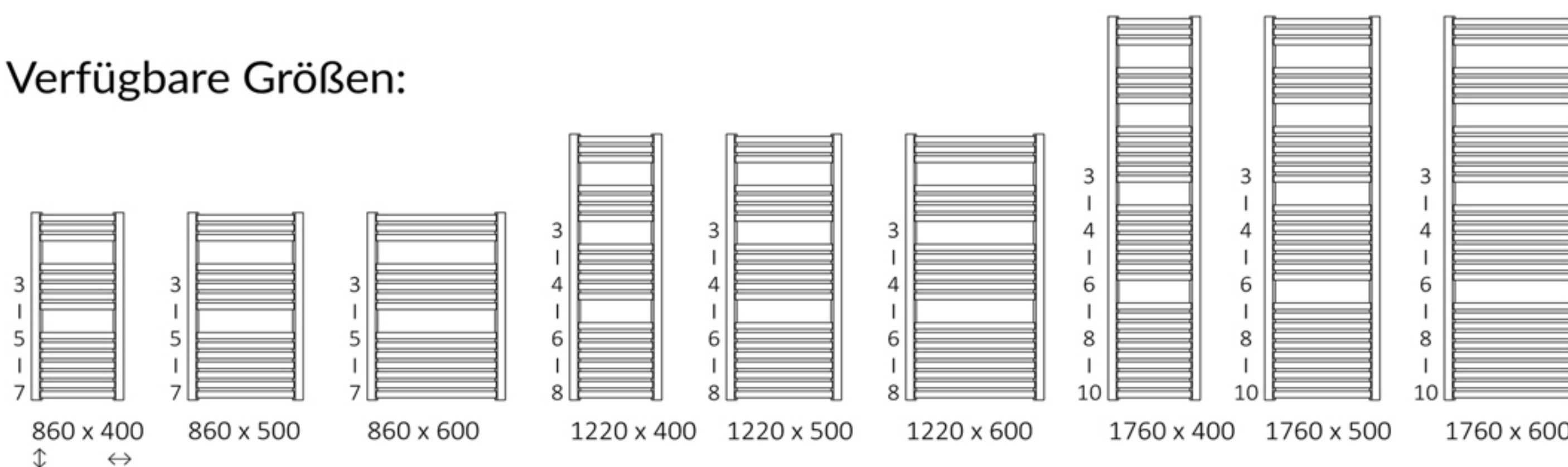
### Standard Anschlussstypen:



### Weitere mögliche Anschlussstypen:



### Verfügbare Größen:



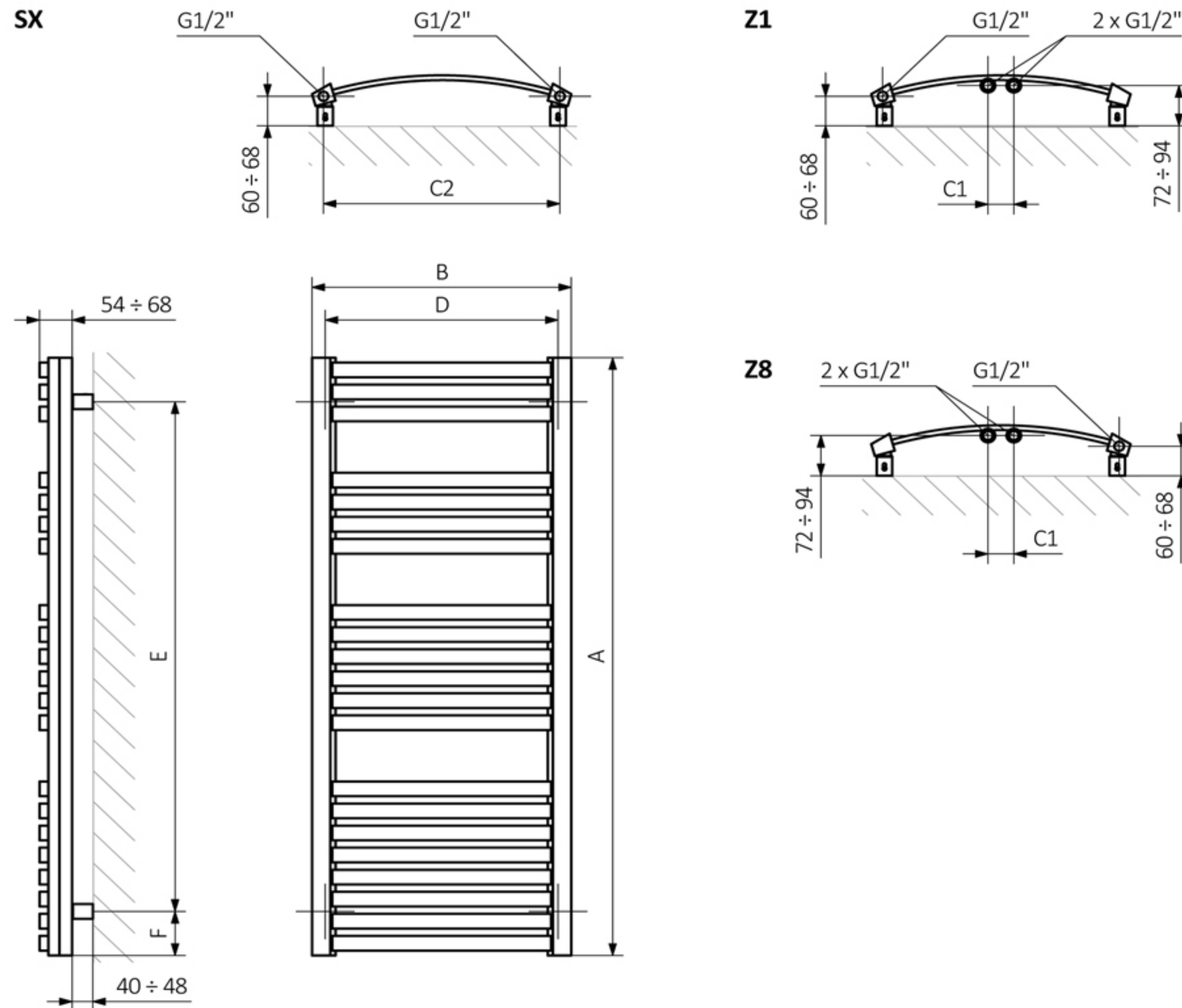
### Technische Daten:

Betriebsdruck: 800 kPa      Maximale Betriebstemperatur: 95°C

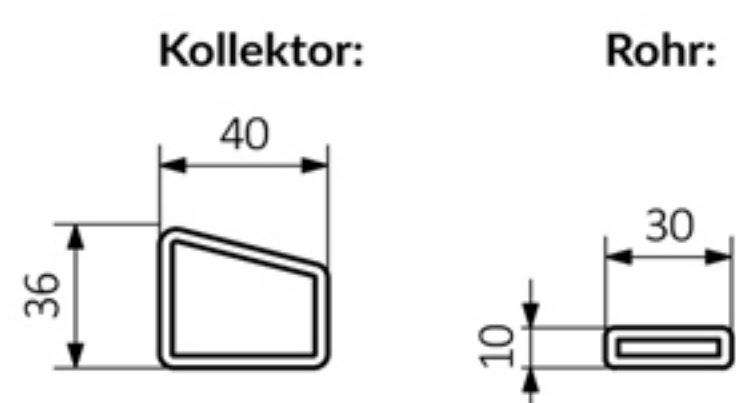
A ↓ [mm]	B ↔ [mm]	C1 [mm]	C2 [mm]	75/65/20°C [W]	55/45/20°C [W]	☺ [W]	D [mm]	E [mm]	F [mm]	⊞ [dm²]	⚖ [kg]
<b>Pulverlack</b>											
860	400	50	357	323	174	300	350	680	90	2,70	7,32
860	500	50	457	394	212	400	450	680	90	2,99	8,65
860	600	50	557	464	250	400	550	680	90	3,27	9,99
1220	400	50	357	440	237	400	350	1040	90	3,82	10,24
1220	500	50	457	541	291	600	450	1040	90	4,21	12,11
1220	600	50	557	640	344	600	550	1040	90	4,61	13,97
1760	400	50	357	618	332	600	350	1580	90	5,55	14,91
1760	500	50	457	762	409	800	450	1580	90	6,14	17,67
1760	600	50	557	906	487	1000	550	1580	90	6,72	20,42
<b>Galvanische Oberfläche</b>											
860	400	50	357	225	117	200	350	680	90	2,70	7,07
860	500	50	457	281	147	300	450	680	90	2,99	8,35
860	600	50	557	337	176	400	550	680	90	3,27	9,64
1220	400	50	357	298	155	300	350	1040	90	3,82	9,89
1220	500	50	457	373	194	400	450	1040	90	4,21	11,69
1220	600	50	557	448	233	400	550	1040	90	4,61	13,49
1760	400	50	357	421	218	400	350	1580	90	5,55	14,40
1760	500	50	457	526	273	600	450	1580	90	6,14	17,05
1760	600	50	557	631	327	600	550	1580	90	6,72	19,71

# Dexter

## Technische Zeichnung



A - Höhe B - Breite C1-C5 - Anschlussabstand D - horizontaler Wandhalterungsabstand E - Vertikaler Wandhalterungsabstand F - Abstand von der Achse der unteren Wandhalterung bis Unterkante des Kollektors





# Dexter

## Preisliste



Modell	Höhe mm.	Breite mm.	Premium			Farbe	Premium Farbe	Chrom
			Farbe	Farbe	Chrom	Elektrisch mit Heizparone DRY / MEG / MOA	Elektrisch mit Heizparone DRY / MEG / MOA	Elektrisch mit Heizparone DRY / MEG / MOA
Dexter	860	400	337 €	466 €	767 €	422 €	551 €	852 €
Dexter	860	500	350 €	484 €	809 €	435 €	569 €	894 €
Dexter	860	600	366 €	506 €	872 €	451 €	591 €	957 €
Dexter	1220	400	408 €	564 €	1.065 €	493 €	649 €	1.150 €
Dexter	1220	500	427 €	591 €	1.107 €	512 €	676 €	1.192 €
Dexter	1220	600	453 €	627 €	1.192 €	538 €	712 €	1.277 €
Dexter	1760	400	569 €	787 €	1.306 €	654 €	872 €	1.391 €
Dexter	1760	500	596 €	823 €	1.363 €	681 €	908 €	1.448 €
Dexter	1760	600	628 €	868 €	1.476 €	713 €	953 €	1.561 €

Inkl. 19% MwSt.

zuzüglich 15,00 € Versandkosten.

Gewährleistung: 5 Jahre

Anschlussmöglichkeiten: siehe Datenblatt

Lieferzeit ca. 6 Wochen ab Zahlungseingang

Bei Bestellungen oder Nachfragen, schreiben Sie uns  
eine Mail an: [info@badheizkoerper-berlin.de](mailto:info@badheizkoerper-berlin.de)

Badheizkörper-Berlin

Gerlinger Str. 34

12349 Berlin

Tel.: +49 (30) 658 30975

Mobil: +49 (177) 248 63 14

[info@badheizkoerper-berlin.de](mailto:info@badheizkoerper-berlin.de)

[www.badheizkoerper-berlin.de](http://www.badheizkoerper-berlin.de)