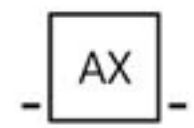


Retro S

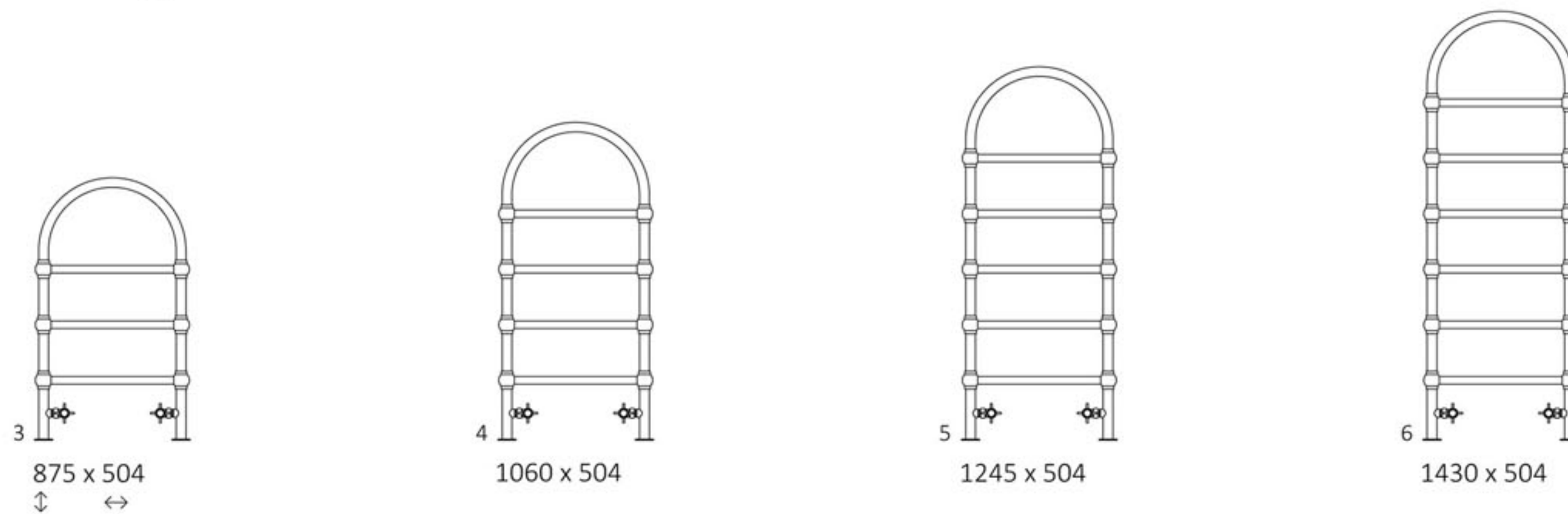
Datenblatt



Standard Anschlussarten:



Verfügbare Größen:



Technische Daten:

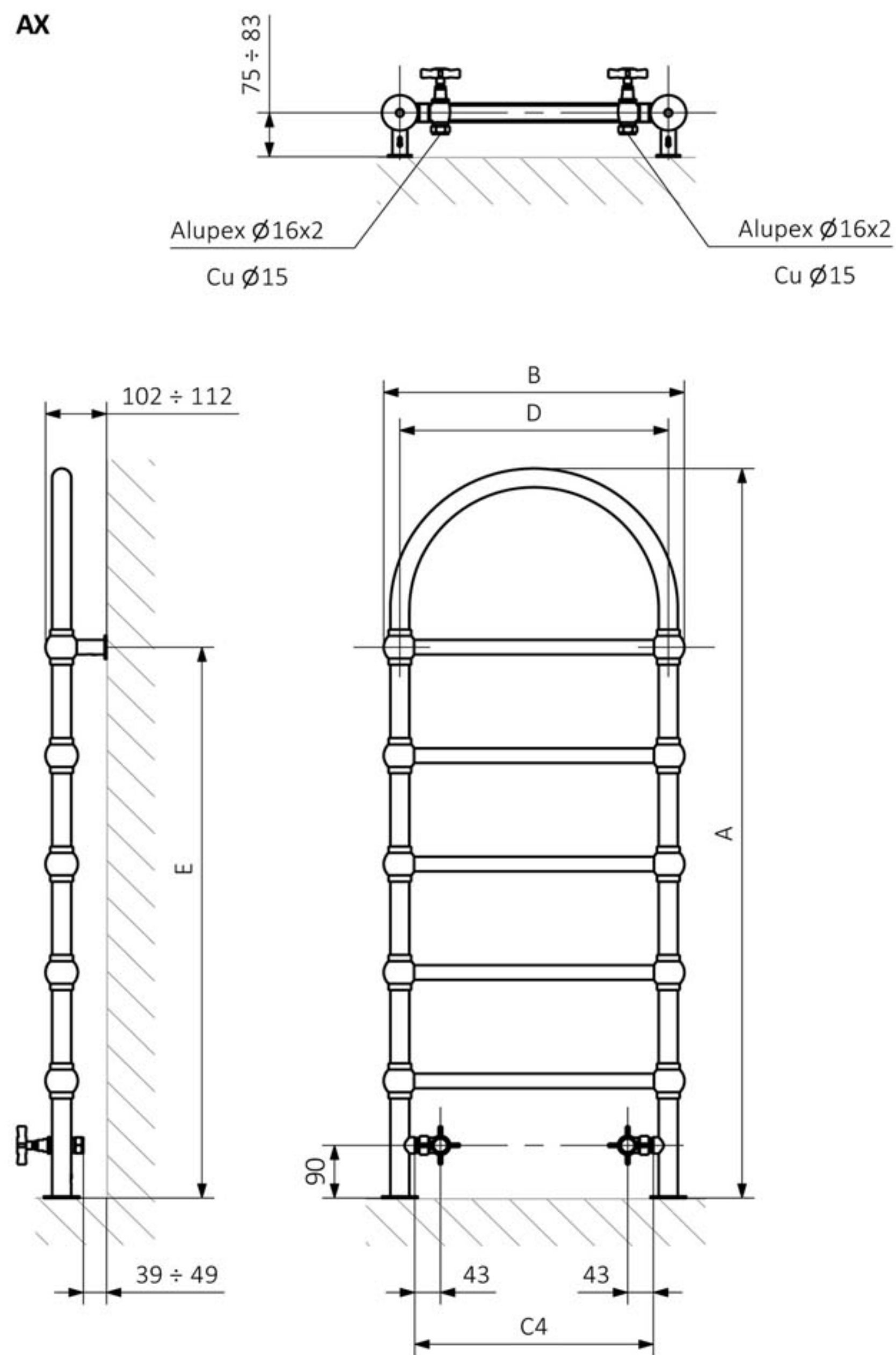
Betriebsdruck: 1000 kPa

Maximale Betriebstemperatur: 95°C

A ↕ [mm]	B ↔ [mm]	C4 [mm]	75/65/20°C [W]	55/45/20°C [W]	D [mm]	E [mm]	H [dm³]	⚖️ [kg]	Artikelnummer
Pulverlack									
875	504	400	200	109	450	570	2,32	7,00	WGR1S087050
1060	504	400	240	131	450	755	2,73	8,46	WGR1S106050
1245	504	400	283	153	450	940	3,15	9,92	WGR1S124050
1430	504	400	325	175	450	1125	3,57	11,38	WGR1S143050
Galvanische Oberfläche									
875	504	400	140	71	450	570	2,32	6,83	WGR1S087050
1060	504	400	168	86	450	755	2,73	8,26	WGR1S106050
1245	504	400	198	101	450	940	3,15	9,69	WGR1S124050
1430	504	400	228	116	450	1125	3,57	11,12	WGR1S143050

Retro S

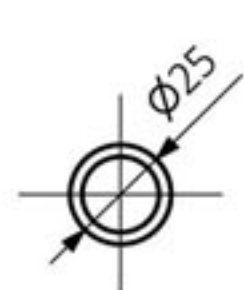
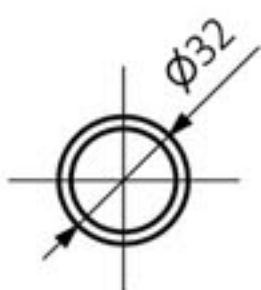
Technische Zeichnung



A - Höhe B - Breite C1-C5 - Anschlussabstand D - horizontaler Wandhalterungsabstand E - Vertikaler Wandhalterungsabstand
 F - Abstand von der Achse der unteren Wandhalterung bis Unterkante des Kollektors

Kollektor :

Rohr :



Retro S

Preisliste



Modell	Höhe mm.	Breite mm.	Premium			Farbe	Premium Farbe	Chrom
			Farbe	Farbe	Chrom	Elektrisch mit Heizparone DRY / MEG / MOA	Elektrisch mit Heizparone DRY / MEG / MOA	Elektrisch mit Heizparone DRY / MEG / MOA
Retro S	875	504	471 €	590 €	719 €	556 €	675 €	804 €
Retro S	1060	504	522 €	653 €	846 €	607 €	738 €	931 €
Retro S	1245	504	583 €	729 €	987 €	668 €	814 €	1.072 €
Retro S	1430	504	635 €	794 €	1.106 €	720 €	879 €	1.191 €

Inkl. 19% MwSt.

zuzüglich 15,00 € Versandkosten.

Gewährleistung: 5 Jahre

Anschlussmöglichkeiten: siehe Datenblatt

Lieferzeit ca. 6 Wochen ab Zahlungseingang

Bei Bestellungen oder Nachfragen, schreiben Sie uns

eine Mail an: info@badheizkoerper-berlin.de

Badheizkörper-Berlin

Gerlinger Str. 34

12349 Berlin

Tel.: +49 (30) 658 30975

Mobil: +49 (177) 248 63 14

info@badheizkoerper-berlin.de

www.badheizkoerper-berlin.de