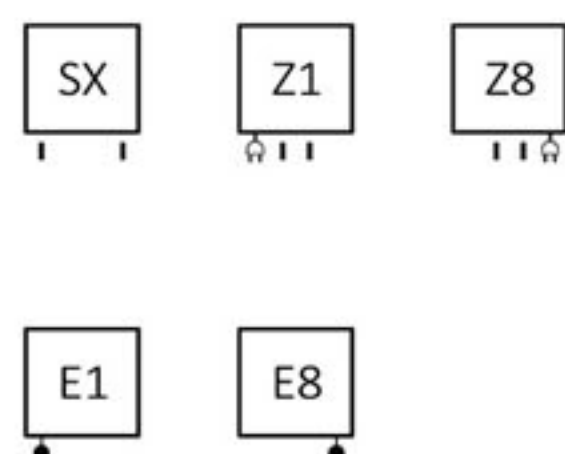


# Mantis

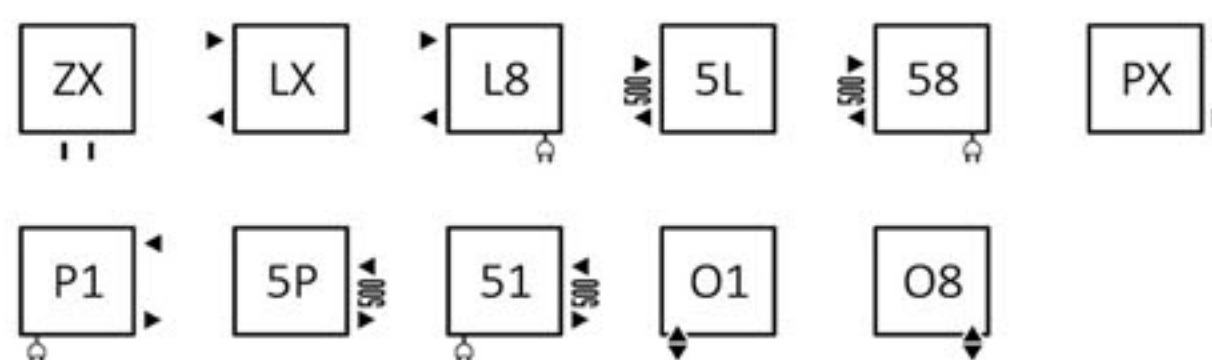
## Datenblatt



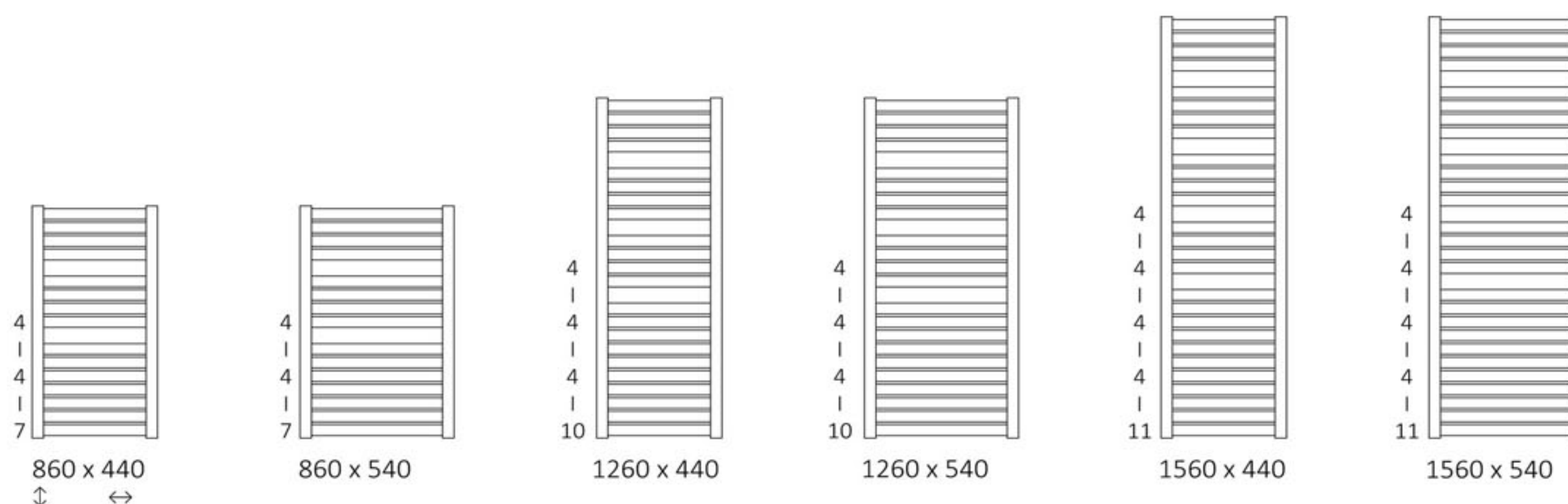
### Standard Anschlusstypen:



### Weitere mögliche Anschlusstypen:



### Verfügbare Größen:



### Technische Daten:

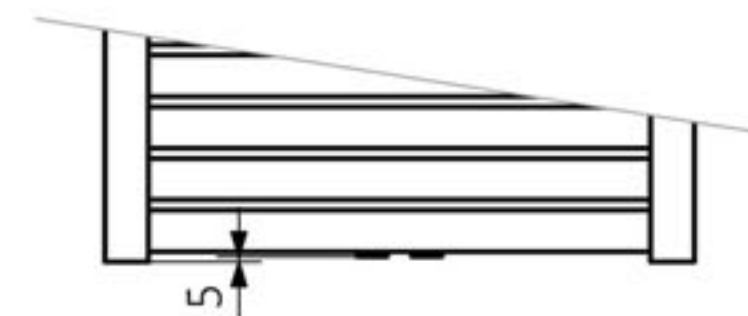
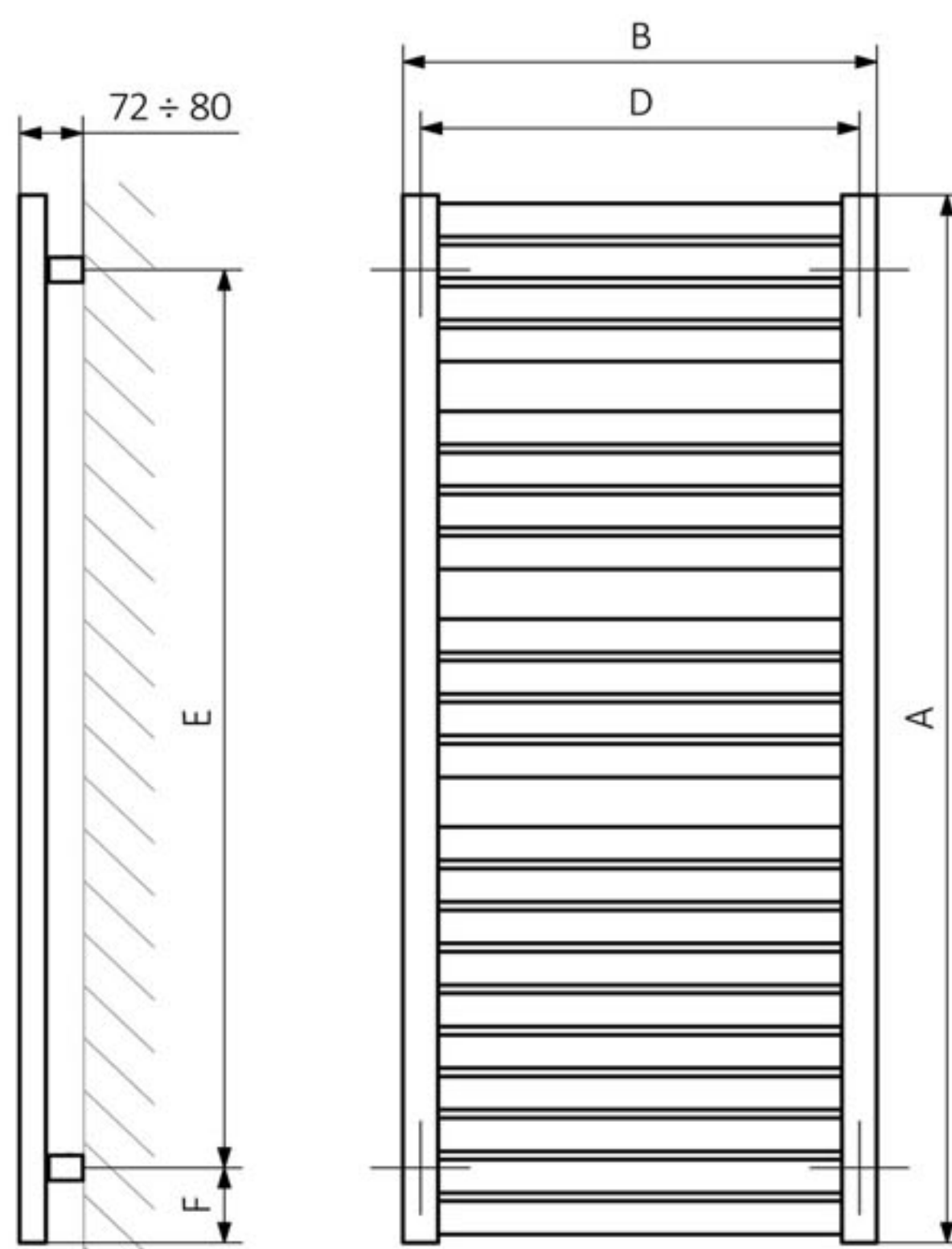
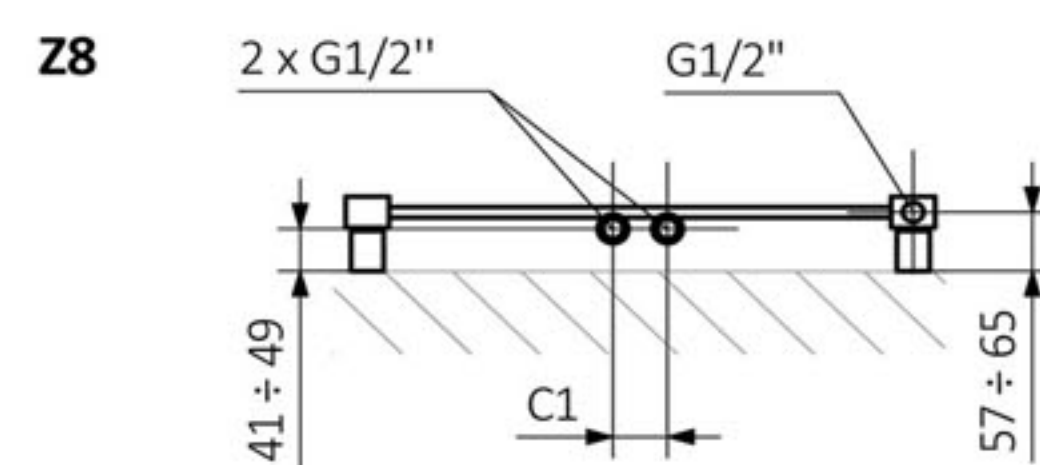
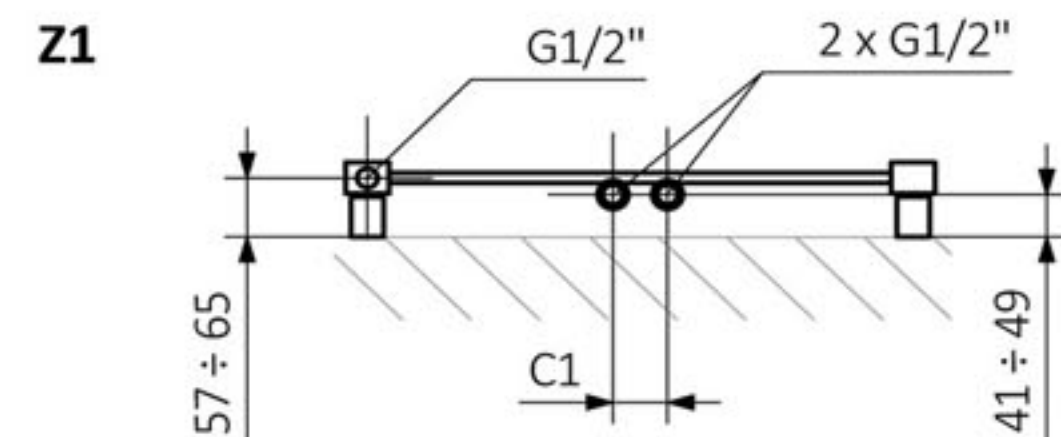
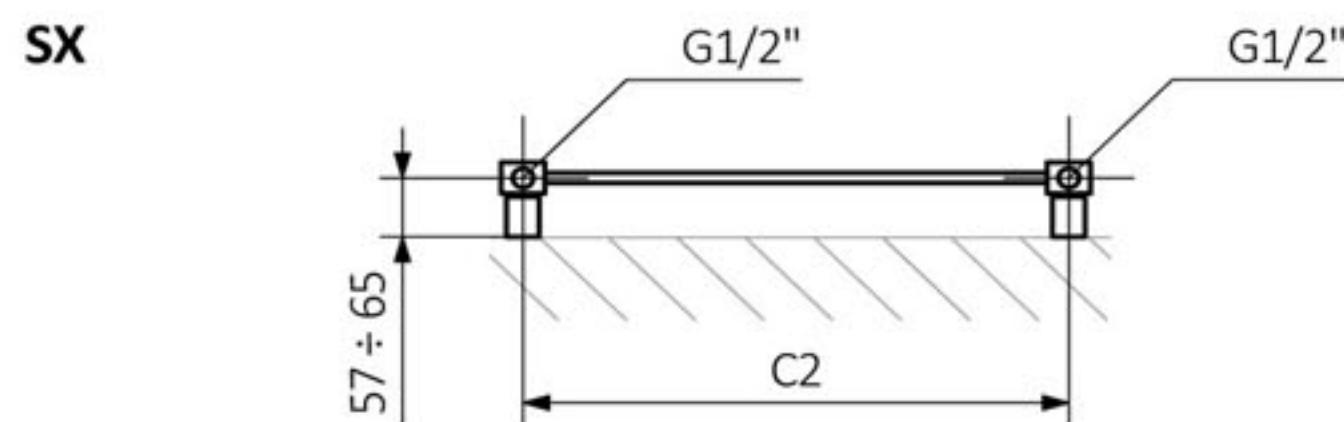
Betriebsdruck: 800 kPa

Maximale Betriebstemperatur: 95°C

A ↓ [mm]	B ↔ [mm]	C1 [mm]	C2 [mm]	75/65/20°C [W]	55/45/20°C [W]	☺ [W]	D [mm]	E [mm]	F [mm]	⊞ [dm²]	⚖ [kg]
860	440	50	400	351	185	400	400	680	90	3,03	9,34
860	540	50	500	423	223	400	500	680	90	3,41	11,06
1260	440	50	400	502	266	600	400	1080	90	4,44	13,86
1260	540	50	500	605	319	600	500	1080	90	5,00	16,31
1560	440	50	400	615	326	600	400	1380	90	5,47	17,04
1560	540	50	500	742	391	800	500	1380	90	6,17	20,06

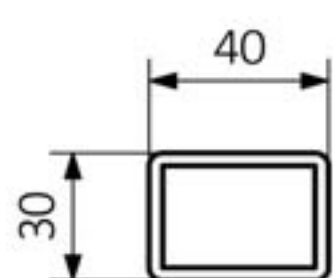
# Mantis

## Technische Zeichnung

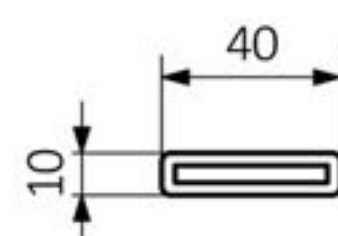


A - Höhe B - Breite C1-C5 - Anschlussabstand D - horizontaler Wandhalterungsabstand E - Vertikaler Wandhalterungsabstand F - Abstand von der Achse der unteren Wandhalterung bis Unterkante des Kollektors

**Kollektor:**



**Rohr:**



# Mantis

## Preisliste



Modell	Höhe mm.	Breite mm.	Farbe		Premium Farbe	
			Farbe	Premium Farbe	Elektrisch mit Heizparone DRY / MEG / MOA	Elektrisch mit Heizparone DRY / MEG / MOA
Mantis	860	440	304 €	380 €	389 €	465 €
Mantis	860	540	331 €	414 €	416 €	499 €
Mantis	1260	440	386 €	482 €	471 €	567 €
Mantis	1260	540	414 €	517 €	499 €	602 €
Mantis	1560	440	441 €	551 €	526 €	636 €
Mantis	1560	540	617 €	771 €	702 €	856 €

Inkl. 19% MwSt.

zuzüglich 15,00 € Versandkosten.

Gewährleistung: 5 Jahre

Anschlussmöglichkeiten: siehe Datenblatt

Lieferzeit ca. 6 Wochen ab Zahlungseingang

Bei Bestellungen oder Nachfragen, schreiben Sie uns  
eine Mail an: [info@badheizkoerper-berlin.de](mailto:info@badheizkoerper-berlin.de)

Badheizkörper-Berlin

Gerlinger Str. 34

12349 Berlin

Tel.: +49 (30) 658 30975

Mobil: +49 (177) 248 63 14

[info@badheizkoerper-berlin.de](mailto:info@badheizkoerper-berlin.de)

[www.badheizkoerper-berlin.de](http://www.badheizkoerper-berlin.de)